

# 3 クリホールダウンⅢ30・35(枠材45mm対応) KHDⅢ-30・35W45

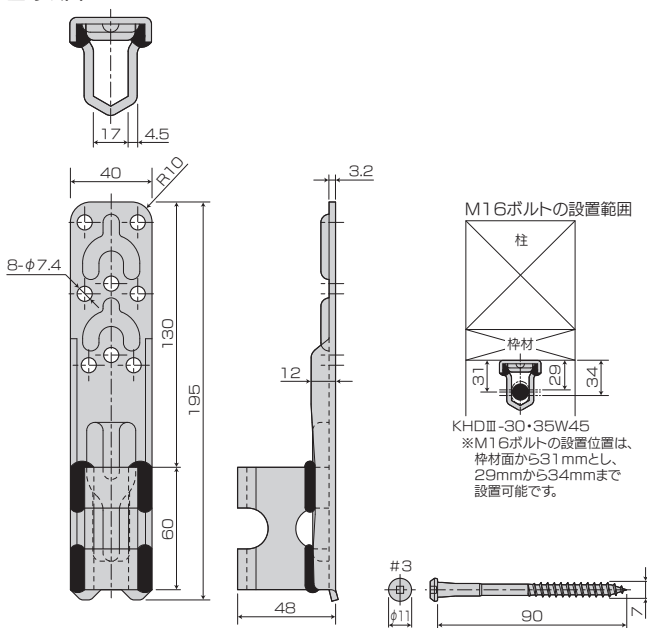
告示第1460号  
第二号表三  
(め)  
枠材対応  
45mm  
接合部倍率  
(N値)  
6.7

## 枠材45mm対応の ビス止めホールダウン!!

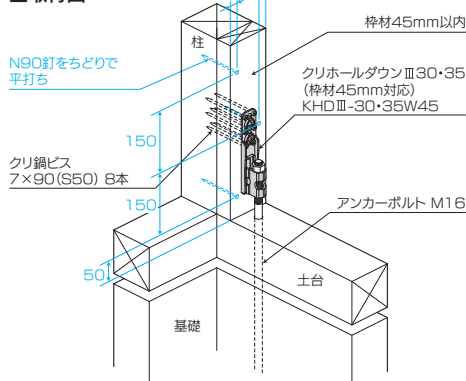
(一財) 建材試験センター  
品質性能試験(09A1608)  
短期基準引張耐力: 36.0kN



■寸法図



■取付図



※枠材を柱に取り付ける際は、N90釘をちどりで最低17本打ち付け固定してください。  
※釘ピッチは目安にしてください。

●使用接合具

柱	側	専用ビス(四角穴付クリ鋼ビス) 7×90(S50)…8本
---	---	---------------------------------

※取り付けは、必ず専用ビスを使用し決められた本数を打ち込んでください。

●KDHアンカーボルトⅡM16使用時のコンクリート基礎への埋め込み長さ  
(コンクリート強度: 24N/mm<sup>2</sup>、基礎幅150mm時)

柱脚接合部の短期許容耐力	埋め込み長さ
46.3kN以下	200mm

※社団法人日本建築学会発行  
「各種合成構造設計指針・同解説」に基づき算出

●クリアンカーボルトM16・ZアンカーボルトM16使用時のコンクリート基礎への埋め込み長さ

柱脚接合部の短期許容耐力	埋め込み長さ	ボルトの強度区分
33.8kN以下	360mm	4.6
33.8kNを超え37.6kN以下	400mm	4.6

※アンカーボルトの短期付着応力度の算出方法は、国土交通省告示第1024号第15号の規定による。  
なお、コンクリートの設計基準強度は、18N/mm<sup>2</sup>としている。

●詳細データはP157の仕様図をご覧ください。

### 用途・特徴

1. クリホールダウンⅢは、枠材(45mm)を介して柱と基礎、柱と横架材、上下階の柱を繋結する金物です。
2. 専用ビス(7×90)を使用することで柱に45mmの枠材を介しても接合することが出来ます。
3. M16用のボルト穴をルーズにしてある為、現場での作業性がアップします。
4. コーナー部分が【やわらかカーブ】になっていますので、容易かつ安心して取り扱いが出来ます。

### 使用方法

1. 柱に厚さ45mmの枠材をN90釘で平打ち(ちどりで150mm間隔)し、アンカーボルト・引き寄せボルト(M16)にクリホールダウンⅢを通し専用ビスクリ鋼ビス(7×90)を枠材の上から8本打ち込んでください。  
※土台、横架材面から金物までの寸法(締めしろ)は約30mm以上確保してください。
2. アンカーボルト・引き寄せボルト(M16)を六角ナット(M16)で固定してください。(取付図参照)  
※専用丸座金は必要ありません。

商品名	クリホールダウンⅢ30・35(枠材45mm対応) KHDⅢ-30・35W45
試験機関	(一財) 建材試験センター/品質性能試験(09A1608)
材質	板部: JIS G 3134 SPFH590相当 ボルト受け部: JIS G 3131 SPHC相当
表面処理	ダクロタイズド
付属部品	専用ビス/四角穴付クリ鋼ビス(7×90(S50))…8本
入数	20個/ケース(専用ビス: 8本入×20袋)

フロッキン

仕口金物(筋かい)

仕口金物(柱頭・柱脚)

仕口金物(枠材用)

仕口金物(ホールダウン)

仕口金物(羽子板)

補強金物(短ざく・火打)

フリース