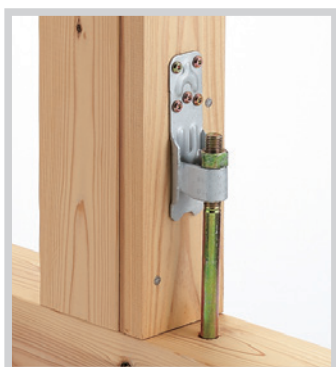
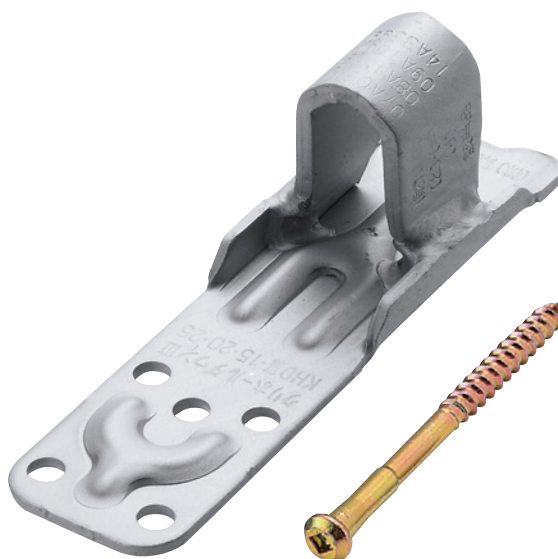


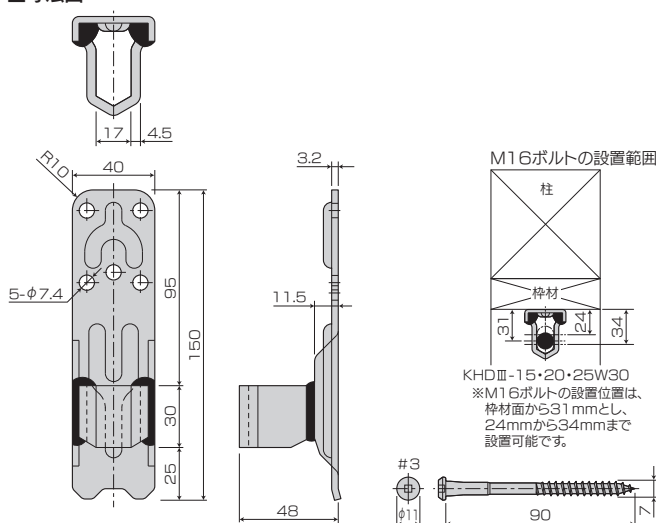
枠材30mmを介しても  
25kNまでワンサイズで対応



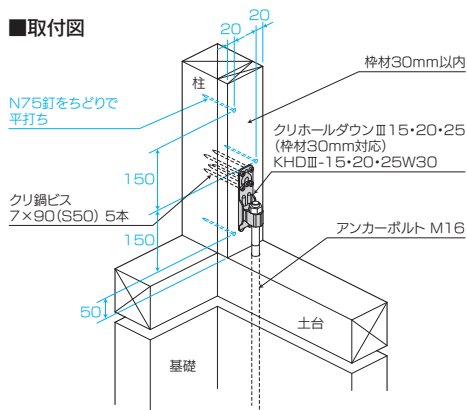
(一財) 建材試験センター  
品質性能試験(OBA1815)  
短期基準引張耐力: 25.2kN



■寸法図



■取付図



※枠材を柱に取り付ける際は、N75釘をちどりで最低17本打ち付け固定してください。  
※釘ピッチは目安にしてください。

●使用接合具

柱側	専用ビス(四角穴付クリ鋼ビス) 7×90(S50)…5本
----	---------------------------------

※取り付けは、必ず専用ビスを使用し決められた本数を打ち込んでください。

●KDHアンカーボルトⅢM16使用時のコンクリート基礎への埋め込み長さ  
(コンクリート強度: 24N/mm<sup>2</sup>、基礎幅150mm時)

柱脚接合部の短期許容耐力	埋め込み長さ
46.3kN以下	200mm

※社団法人日本建築学会発行  
「各種合成構造設計指針・同解説」に基づき算出

●クリアンカーボルトM16・ZアンカーボルトM16使用時のコンクリート基礎への埋め込み長さ

柱脚接合部の短期許容耐力	埋め込み長さ
33.8kN以下	360mm

※アンカーボルトの短期付着応力度の算出方法は、国土交通省告示第1024号第15号の規定による。なお、コンクリートの設計基準強度は、18N/mm<sup>2</sup>としている。

●詳細データはP157の仕様図をご覧ください。

用途・特徴

- 1.クリホールダウンⅢは、枠材(30mm)を介して柱と基礎、柱と横架材、上下階の柱を緊結する金物です。
- 2.ビス5本で25kNまで対応出来ます。
- 3.専用ビス(7×90)を使用することで柱に30mmの枠材を介しても接合することが出来ます。
- 4.M16用のボルト穴をルーズにしてある為、現場での作業性がアップします。
- 5.コーナー部分が【やわらかカーブ】になっていますので、容易かつ安心して取り扱いが出来ます。

使用方法

- 1.柱に厚さ30mmの枠材をN75釘で平打ち(ちどりで150mm間隔)し、アンカーボルト・引き寄せボルト(M16)にクリホールダウンⅢを通し専用ビスクリ鋼ビス(7×90)を枠材の上から5本打ち込んでください。※土台、横架材面から金物までの寸法(締めしろ)は、約30mm以上確保してください。
- 2.アンカーボルト・引き寄せボルト(M16)を六角ナット(M16)で固定してください。(取付図参照)  
※専用丸座金は必要ありません。

商品名	クリホールダウンⅢ15・20・25(枠材30mm対応) KHDⅢ-15・20・25W30
試験機関	(一財) 建材試験センター/品質性能試験(OBA1815)
材質	板部: JIS G 3134 SPFH590相当 ボルト受け部: JIS G 3131 SPHC相当
表面処理	ダクロタイズド
付属部品	専用ビス/四角穴付クリ鋼ビス(7×90(S50))…5本
入数	20個/ケース(専用ビス: 25本入×4袋)

フロッキン

仕口金物(筋かい)

仕口金物(柱頭・柱脚)

仕口金物(枠材用)

仕口金物(ホールダウン)

仕口金物(羽子板)

補強金物(短ざく・火打)

ブレース