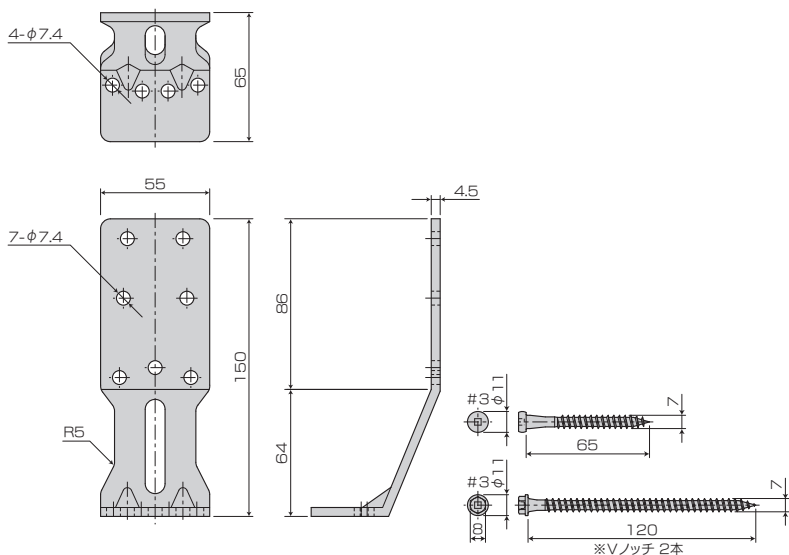


## 桀材対応の 20kN用コーナー金物

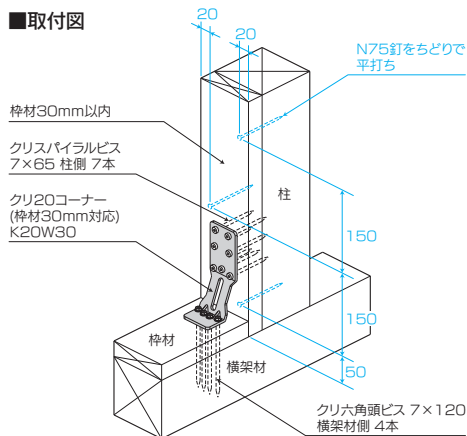
ハウスプラス確認検査(株)  
品質性能試験(HP19-KT080)  
短期基準引張耐力:20.1kN



### ■寸法図



### ■取付図



※桀材を柱に取り付ける際は、N75釘をちどりで最低17本打ち付け固定してください。  
※釘ピッチは目安にしてください。

### ●使用接合具

柱側	専用ビス(四角穴付クリスパイラルビス) 7×65(銀色)…7本
横架材側	専用ビス(四角穴付クリ六角頭ビス) 7×120(れんが色)…4本

※取り付けは、必ず専用ビスを使用し決められた本数を打ち込んでください。

●詳細データはP156の仕様図をご覧ください。

### 用途・特徴

- 1.クリ20コーナーは、引き寄せ金物20kNに該当する柱と横架材(土台を除く)を接合する金物です。
- 2.桀材(30mm)を介しても柱と横架材を接合できる金物です。
- 3.コーナー部分が【やわらかカーブ】になっていますので、容易かつ安心して取り扱いが出来ます。  
※告示第1460号表三(と)(ち)(り)(ぬ)の1階柱脚部分には使用しないでください。  
※梁が裂ける恐れがありますので、同一仕口での2個使用はしないでください。

### 使用方法

- 1.柱に厚さ30mmの桀材をN75釘で平打ち(ちどりで150mm間隔)し、専用ビスクリスパイラルビス(7×65)を7本、桀材の上から横架材に専用ビスクリ六角頭ビス(7×120)を4本打ち込んでください。(取付図参照)  
※クリ六角頭ビスをソケットで打ち込む時は、ソケットサイズ8mmを使用してください。  
※六角ソケット8mmはクリ六角頭ビスの四角穴をつぶしてしまった(なめる)時に使用してください。(別売り)

商品名	クリ20コーナー(桀材30mm対応) K20W30
試験機関	ハウスプラス確認検査(株)/品質性能試験(HP19-KT080)
材質	JIS G 3302 溶融亜鉛めっき鋼板及び鋼帯SGHC相当
表面処理	JIS G 3302 溶融 Z27
付属部品	専用ビス/四角穴付クリスパイラルビス(7×65)…7本(柱用・銀色) 四角穴付クリ六角頭ビス(7×120)…4本(横架材用・れんが色)
入数	20個/ケース(専用ビス:(7×65)35本入×4袋、(7×120)20本入×4袋)

フロックン

仕口金物(筋かい)

仕口金物(柱頭・柱脚)

仕口金物(桀材用)

仕口金物(ホールダウン)

仕口金物(羽子板)

補強金物(短ざく・火打)

ブレース