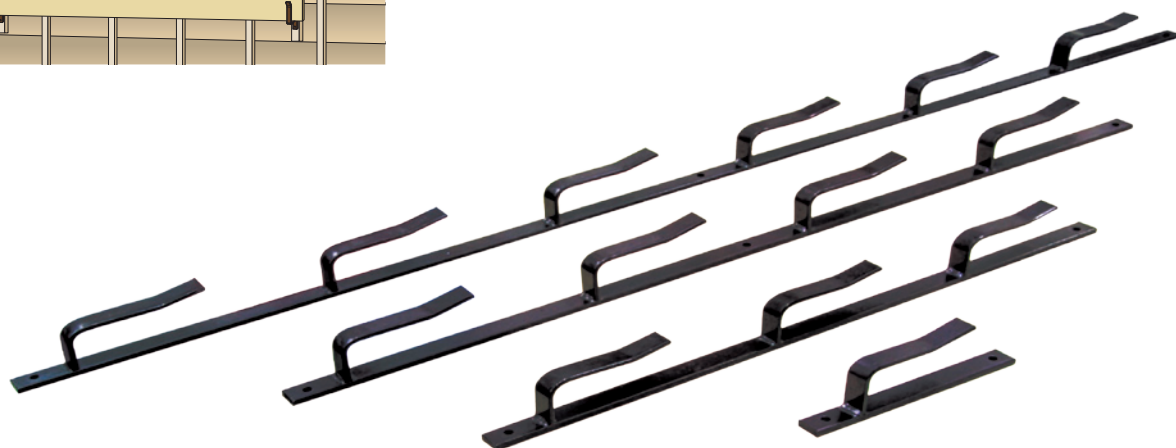
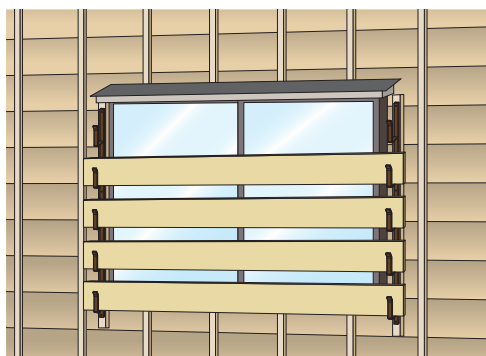
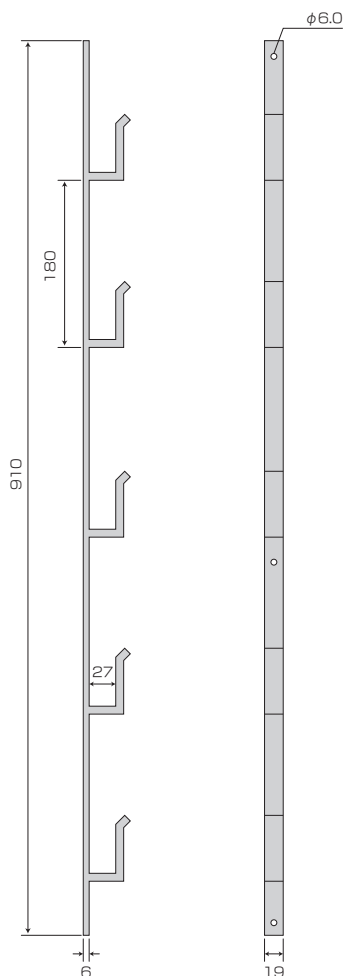


囲い金具



■寸法図(鉄十字型金具5段)



●鉄 27/35mm幅

商品名	囲い金具(十字型)
規格・サイズ (mm)	1段×180/2段×360/3段×550/4段×740/5段×910/ 6段×1100/7段×1290/8段×1470/10段×1820
入数	1段:30本入/2段~10段:10本入

●ステン 29/35mm幅

商品名	囲い金具(十字型)
規格・サイズ (mm)	1段×180/2段×360/3段×540/4段×720/5段×900/ 6段×1080/7段×1260/8段×1430/10段×1800
入数	1段:30本入/2段~10段:10本入

※材質は、鉄・ステンレスを使用しています。

※表面処理は、ブロンズ焼付塗装です。

※本製品は、予告なく改良・仕様変更する場合がありますので、ご了承ください。

副資材

付属部品(ビス・ワッシャー)

Zマーク表示金物

Cマーク表示金物

各種金物

仕様図

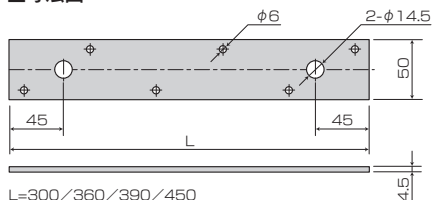
参考資料

会社案内

メッキ短ざく金物



■寸法図

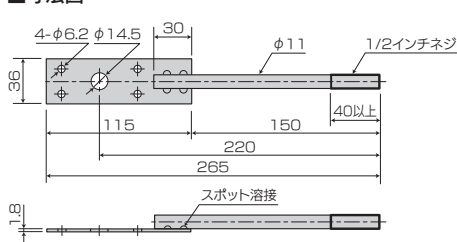


L=300/360/390/450

商品名	メッキ短ざく金物
サイズ	4.5×50×300・360・390・450
仕様	JIS G 3131 熱間圧延軟鋼板及び鋼帯SPHC・ユニクロメッキ
入数	各20枚縛

東羽子板ボルト

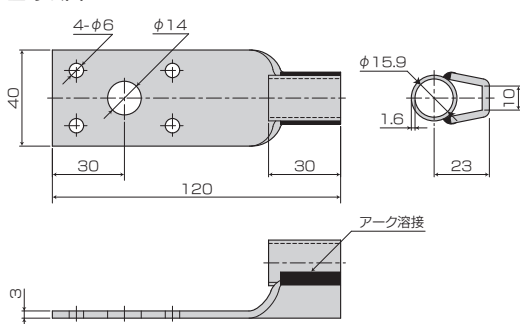
■寸法図



商品名	東羽子板ボルト
サイズ	1/2×150(板寸法:36×115)
仕様	ユニクロメッキ
付属部品	六角ナットW1/2…1個
入数	100本/ケース(ナット:100個入×1袋)

兼用羽子板

■寸法図

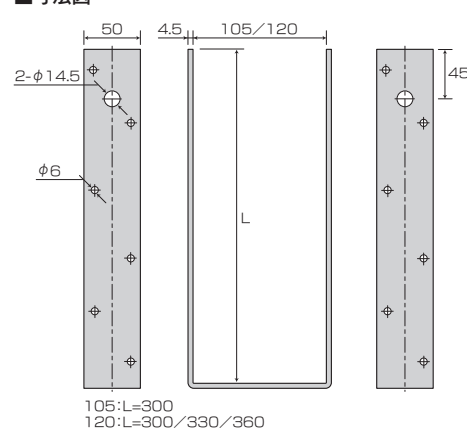


商品名	兼用羽子板
仕様	クロメートメッキ
入数	100本/ケース

メッキ箱金物



■寸法図



商品名	メッキ箱金物
サイズ	105×300、120×300・330・360(4.5×50)
仕様	JIS G 3131 熱間圧延軟鋼板及び鋼帯SPHC・ユニクロメッキ
入数	各10縛

土木特殊金物

太ネジ・厚物製品など特注品も承っております。



●メートルネジとインチネジ

ネジには「メートルネジ」と「インチネジ」があります。メートルというのは誰でも知っている長さの単位です。メートルネジといっても、機械関係ではmmで表すのが普通ですから、メートルネジを「ミリネジ」と言っているところもあります。インチネジというのは、「1インチ(25.4mm)あたり〇山」という表しかたをします。「1インチあたり13山」とか、1を省略して「インチ13山」と呼びます。

■例

	ネジの呼び	ネジ外径	ネジピッチ
メートルネジ (ミリネジ)	M12 (メートル並目ネジ)	12.0mm	1.75mm
インチネジ	1/2 (ユニファイ並目ネジ:1/2-13UNC)	12.70mm (25.4mm÷2)	約1.95mm (25.4mm÷13山)

※ネジ外径はネジが切ってある部分であって、軸径(ネジの切っていない部分の径)ではありません。

副資材

付属部品(ビス・ワッシャー)

Zマーク表示金物

Cマーク表示金物

各種金物

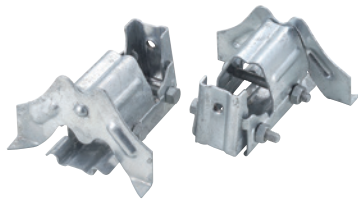
仕様図

参考資料

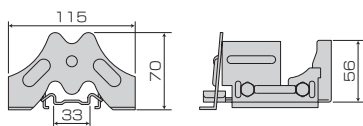
会社案内

雪止め金物／三晃式・林式

ストップフジ(三晃式羽根付 2本ボルト)



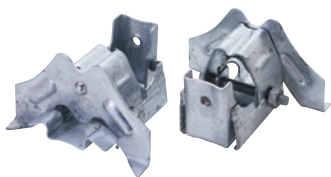
■寸法図



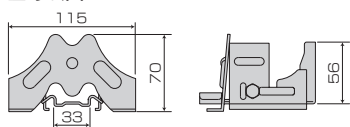
品番	K-1
材質	鉄
表面処理	ドブメッキ
入数	60個/ケース

●φ25.4のパイプを取付けることができます。

ストップフジ(三晃式羽根付 1本ボルト)



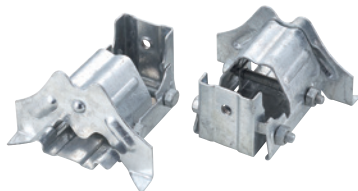
■寸法図



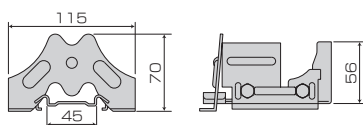
品番	K-2
材質	鉄
表面処理	ドブメッキ
入数	60個/ケース

●φ25.4のパイプを取付けることができます。

ストップフジ(林式羽根付 2本ボルト)



■寸法図



品番	林式
材質	鉄
表面処理	ドブメッキ
入数	60個/ケース

●φ25.4のパイプを取付けることができます。

土台緊結(基礎直結)で
スッキリ空間を演出!!

副資材

付属部品(M16六角ナット)

Zマーク表示金物

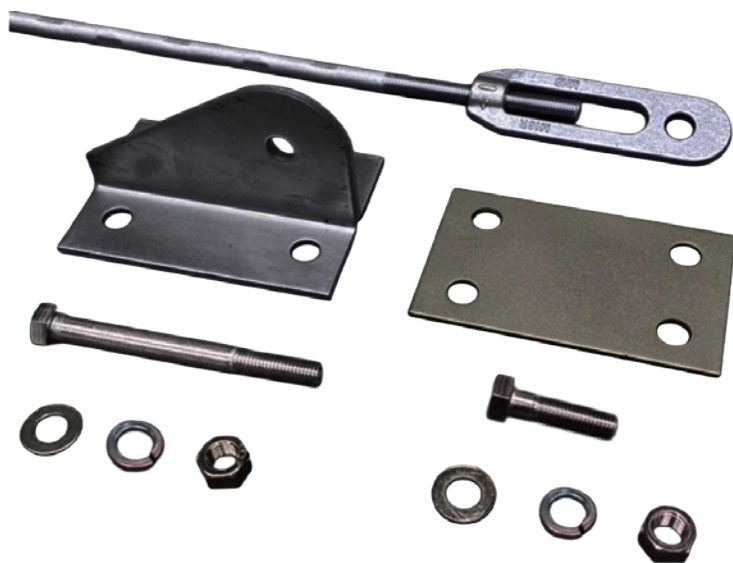
Cマーク表示金物

各種金物

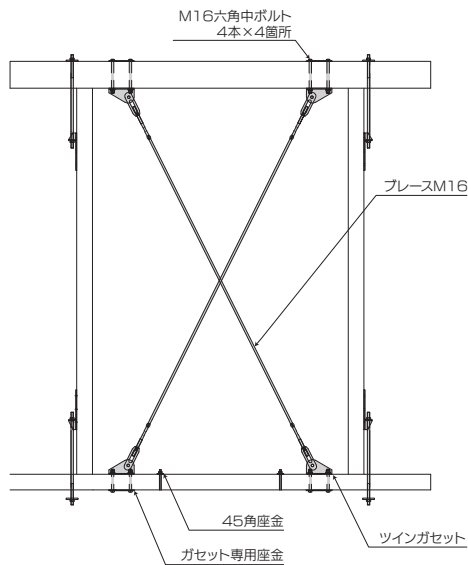
仕様図

参考資料

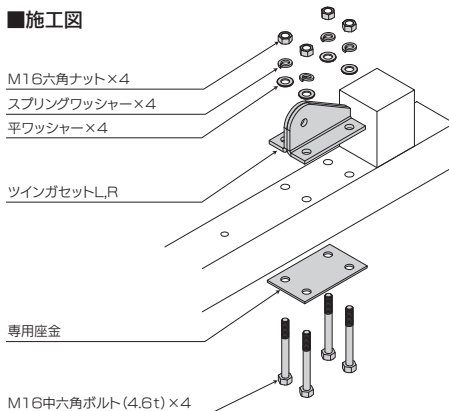
会社案内



■取付図



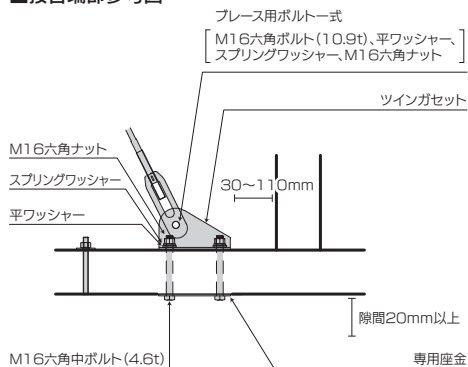
■施工図



用途・特徴

1. 横架材、土台への取り付けの為、施工前にガゼットを取り付けることが可能です。これにより施工がしやすくなります。
2. ボルト接合+専用座金により、木材側の割裂やめり込みの発生をなくす事でブレース軸部の耐力で壁倍率を検討可能です。(設計用検討書用意)
3. JISブレース保証荷重時の接合部残留変形を最小限に抑え、ブレース性能を最大限に引き出しています。
4. 溶接レスで強度にバラつきが少なく、短納期・低価格を実現しました。

■接合端部参考図



※基礎に直接緊結することも可能です。

商 品 名	木造用ブレース接合金物 バーティカルブレース		
材 質	SS400相当		
部品名	数量	壁倍率	
本体	ツインガゼット L/R	4組	3.3倍 (6.55kN/m)
ブレース	JISまたは相当 ブレースM16	2本	
専用座金		4枚	
ボルトセット	M16六角ボルト(10.9t)×1、M16六角中ボルト(4.6t)×4、M16六角ナット×5、スプリングワッシャー×5、平ワッシャー×5	4セット	

■倍率表

倍率(運用)	横架材芯間(mm)			
	2,200	2,500	2,730	3,000
柱芯間 (mm)	1,365	3.3		
	1,500			
	1,820			
	2,000			

※ 短期基準せん断耐力6.55kN/m岐阜県立森林文化アカデミー試験結果より評価。(参考値)

●詳細はお問い合わせください。