

# 2 クリ15コーナー K15

告示第1460号  
第二号表三  
(と)

隅柱  
対応

接合部倍率  
(N値)  
3.3  
(中柱型)

接合部倍率  
(N値)  
3.1  
(隅柱型)

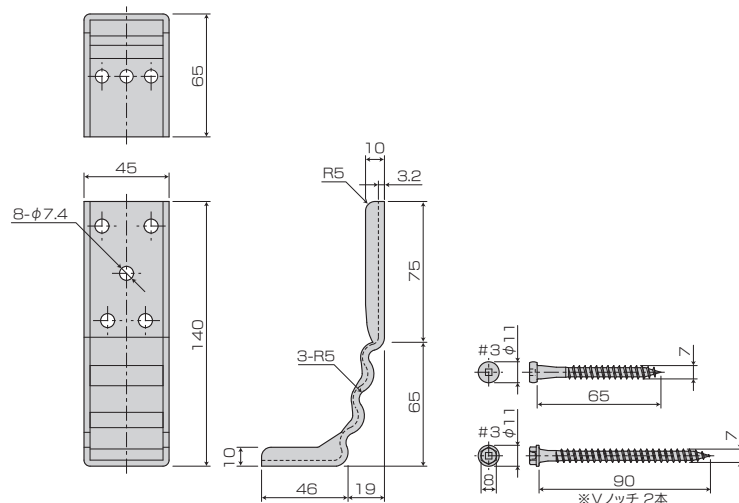
## 15kN用コーナー金物

ハウスプラス確認検査(株)  
品質性能試験(HP14-KT026/中柱型)  
短期基準引張耐力: 17.8kN

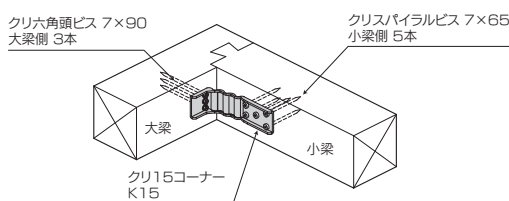
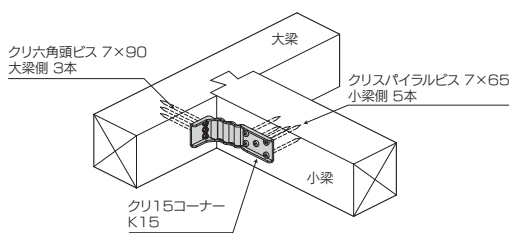
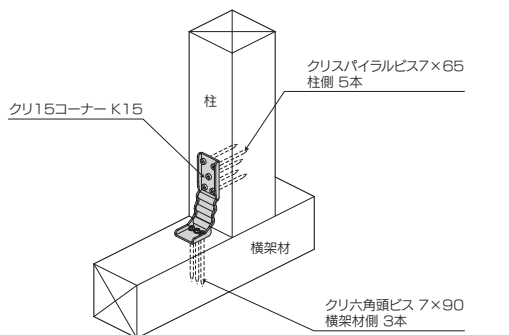
ハウスプラス確認検査(株)  
品質性能試験(HP14-KT027/隅柱型)  
短期基準引張耐力: 16.6kN



### ■寸法図



### ■取付図



### ●使用接合具

柱側	専用ビス(四角穴付クリスパイルビス) 7×65(銀色)…5本
横架材側	専用ビス(四角穴付クリ六角頭ビス) 7×90(青色)…3本

※取り付けは、必ず専用ビスを使用し決められた本数を打ち込んでください。

●詳細データはP156の仕様図をご覧ください。

### 用途・特徴

- クリ15コーナーは、引き寄せ金物15kNに該当する柱と横架材(土台を除く)を接合する金物です。
  - コーナー部分が【やわらかカーブ】になっていますので、容易かつ安心して取り扱いが出来ます。
- ※告示第1460号第2号表三(と)(ち)(り)(ぬ)の1階柱脚部分には使用しないでください。  
※梁が裂ける恐れがありますので、同一仕口での2個使いはしないでください。

### 使用方法

- 専用ビスクリスパイルビス(7×65)を柱に5本、専用ビスクリ六角頭ビス(7×90)を横架材に3本打ち込んでください。(取付図参照)
- ※クリ六角頭ビスをソケットで打ち込む時は、ソケットサイズ8mmを使用してください。  
※六角ソケット8mmはクリ六角頭ビスの四角穴をつぶしてしまった(なめる)時に使用してください。(別売り)

商品名	クリ15コーナー K15
試験機関	ハウスプラス確認検査(株) / 品質性能試験(HP14-KT026・HP14-KT027)
材質	JIS G 3302 溶融亜鉛めっき鋼板及び鋼帯SGHC相当
表面処理	JIS G 3302 溶融 Z27
付属部品	専用ビス / 四角穴付クリスパイルビス(7×65)…5本(柱用・銀色) 四角穴付クリ六角頭ビス(7×90)…3本(横架材用・青色)
入数	20個/ケース(専用ビス:(7×65)25本入×4袋、(7×90)15本入×4袋)

フロッキン

仕口金物(筋かい)

仕口金物(柱頭・柱脚)

仕口金物(枳材用)

仕口金物(ホールダウン)

仕口金物(羽子板)

補強金物(短ざく・火打)

ブレース