

柱脚金物 PB-33

用途

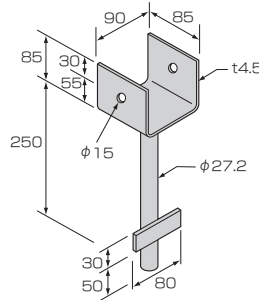
玄関の独立柱または、バルコニーの受柱の足元に使用します。
 ※基礎への埋め込み長さは200mm以上とし、充分突き固めてください。

●使用接合具

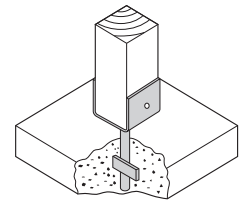
- 六角ボルト M12×110…1本
- 六角ナット M12…1個

商品名	柱脚金物 PB-33
入数	10個/ケース

■寸法図



■取付図



柱脚金物 PB-42

用途

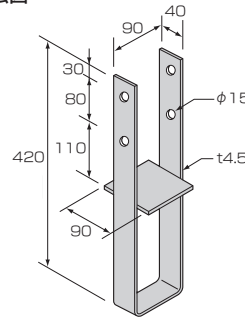
玄関の独立柱または、バルコニーの受柱の足元に使用します。
 ※基礎への埋め込み長さは150mm以上とし、充分突き固めてください。

●使用接合具

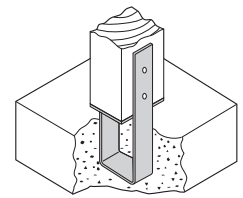
- 全ねじボルト M12×115…2本
- 六角袋ナット M12…4個

商品名	柱脚金物 PB-42
入数	10個/ケース

■寸法図



■取付図



柱脚金物 GL-PB

用途

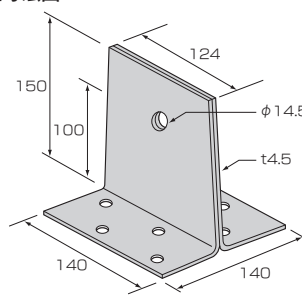
支持柱の柱脚と床組の繋結に使用します。

●使用接合具

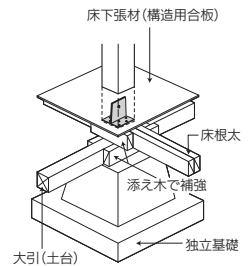
- 打ち込みピン φ14×100…1本
- 太めくぎ ZN65…8本

商品名	柱脚金物 GL-PB
入数	10個/ケース

■寸法図



■取付図



柱頭金物 PC

用途

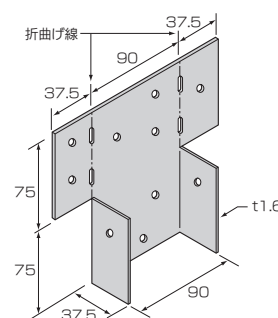
玄関の独立柱または、バルコニーの受柱の上部と梁、桁の仕口部分に使用します。

●使用接合具

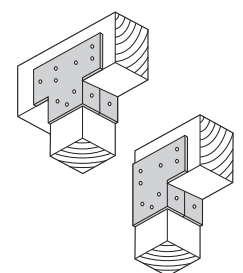
- 梁側 太めくぎ ZN65…6本
- 柱側 太めくぎ ZN65…6本

商品名	柱頭金物 PC
入数	50個/ケース

■寸法図



■取付図



柱頭金物 GL-PC

用途

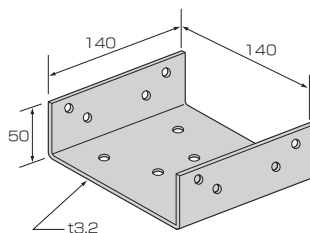
支持柱の柱頭と梁の緊結に使用します。

●使用接合具

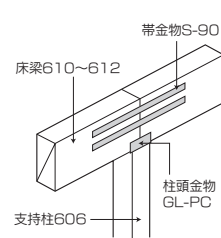
梁側 太めくぎ ZN65…8本
柱側 太めくぎ ZN65…6本

商品名	柱頭金物 GL-PC
入数	20個/ケース

■寸法図



■取付図



帯金物 S

用途

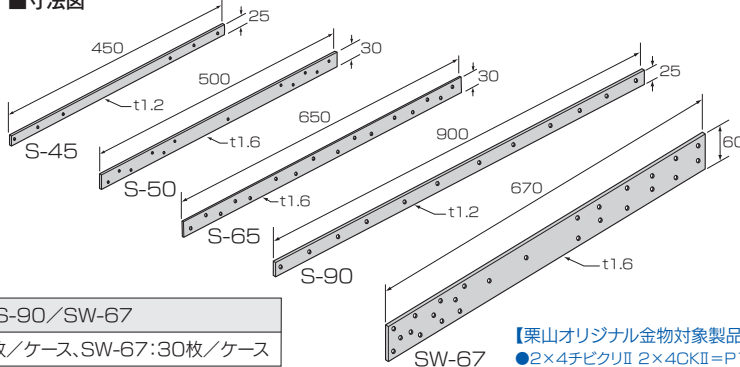
外壁の隅角部、開口部の両端、耐力壁の縦枠および床根太等を継ぐ場合に使用します。

●使用接合具

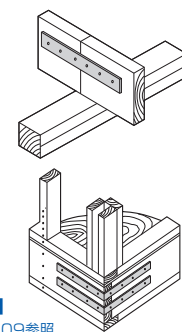
S-45 太めくぎ ZN40…6本
S-50 太めくぎ ZN65…12本
S-65 太めくぎ ZN65…16本
S-90 太めくぎ ZN40…12本
SW-67 太めくぎ ZN65…26本

商品名	帯金物 S-45/S-50/S-65/S-90/SW-67
入数	S-45・S-50・S-65・S-90:50枚/ケース、SW-67:30枚/ケース

■寸法図



■取付図



【栗山オリジナル金物対象製品】
●2×4チビクリII 2×4CKII=P109参照

ストラップアンカー SA

用途

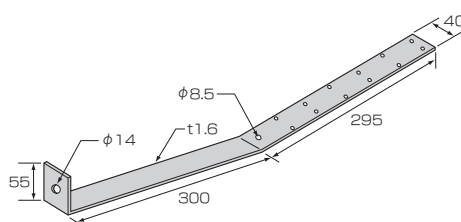
- 土間コンクリート床スラブで構成し、両面開口を設けた場合の隅柱および縦枠並びにまぐさ受けと土台の緊結に使用します。
- 3階建の1階を土間コンクリート床スラブで構成し、掃き出し窓を設けた場合の両端部と土台の緊結に使用します。

●使用接合具

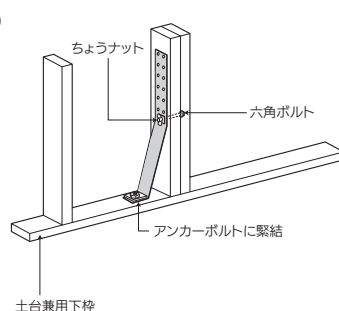
太めくぎ ZN65…12本
六角ボルト M8×150…1本
ちょうナット M8…1個
平座金 W1.6×23…1個

商品名	ストラップアンカー SA-65
入数	50枚/ケース

■寸法図



■取付図



あおり止め金物 TS/TW

用途

隅垂木、妻垂木、けらば垂木、もちおくり垂木、トラスおよび天井根太と外壁の緊結に使用します。

●使用接合具 TS

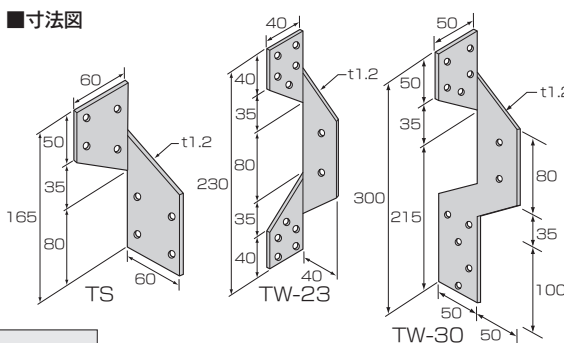
垂木側 太めくぎ ZN40…4本
頭つなぎ側 太めくぎ ZN40…2本
上枠側 太めくぎ ZN40…2本

●使用接合具 TW-23/TW-30

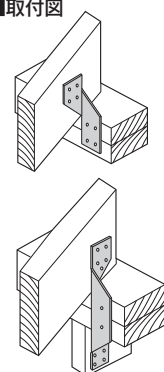
垂木側 太めくぎ ZN40…4本
頭つなぎ側 太めくぎ ZN40…1本
上枠側 太めくぎ ZN40…1本
縦枠側 太めくぎ ZN40…4本

商品名	あおり止め金物 TS/TW-23/TW-30
入数	100個/ケース

■寸法図



■取付図



【栗山オリジナル金物対象製品】
●同等認定品: あおり止め金物 KTS=P107参照

根太受け金物 JH-S

用途

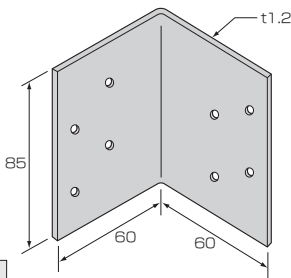
天井根太と端根太との仕口部分、床梁と根太の仕口部分、ささら桁と床開口部の合わせ根太との繋結などに使用します。

●使用接合具

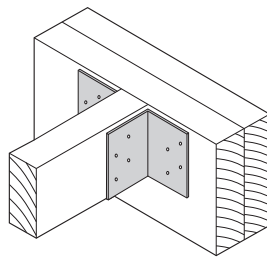
端根太側 太めくぎ ZN40…4本
根太側 太めくぎ ZN40…4本

商品名	根太受け金物 JH-S204・206
入数	100個/ケース

■寸法図



■取付図



根太受け金物 JH

用途

天井根太と端根太との仕口部分、床梁と根太の仕口部分、ささら桁と床開口部の合わせ根太との繋結などに使用します。

●使用接合具 JH204・206

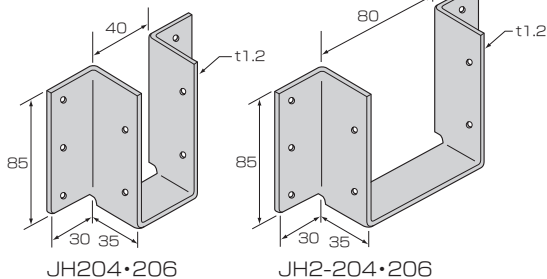
端根太側 太めくぎ ZN40…6本
根太側 太めくぎ ZN40…4本

●使用接合具 JH2-204・206

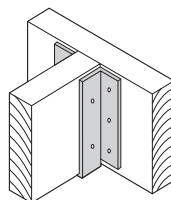
端根太側 太めくぎ ZN65…6本
根太側 太めくぎ ZN65…4本

商品名	根太受け金物 JH204・206/JH2-204・206
入数	JH204・206:100個/ケース、JH2-204・206:50個/ケース

■寸法図



■取付図



根太受け金物 JH

用途

天井根太と端根太との仕口部分、床梁と根太の仕口部分、ささら桁と床開口部の合わせ根太との繋結などに使用します。

●使用接合具 JH208・210

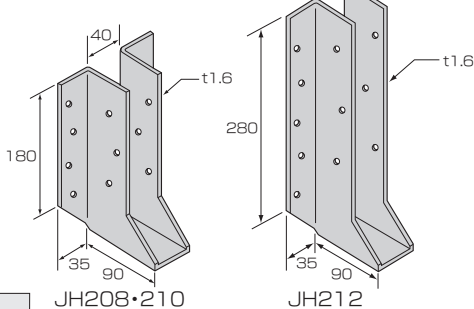
端根太側 太めくぎ ZN65…8本
根太側 太めくぎ ZN40…6本

●使用接合具 JH212

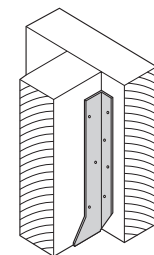
端根太側 太めくぎ ZN65…10本
根太側 太めくぎ ZN40…6本

商品名	根太受け金物 JH208・210/JH212
入数	JH208・210:50個/ケース、JH212:30個/ケース

■寸法図



■取付図



根太受け金物 JHS

用途

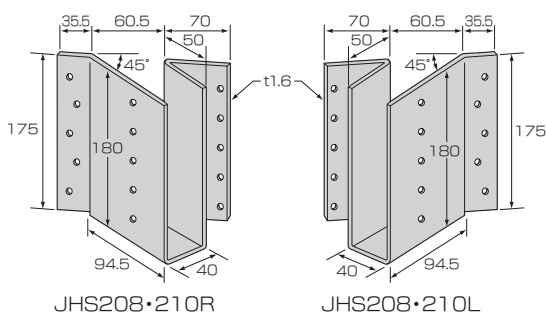
45°に根太(208・210材)を接合する場合に使用します。右勝手と左勝手があり、記号(R、L)で区別しています。

●使用接合具

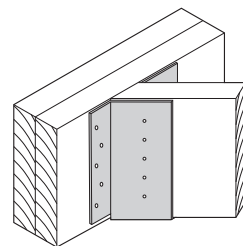
端根太側 太めくぎ ZN65…10本
根太側 太めくぎ ZN40…6本

商品名	根太受け金物 JHS208・210R/JHS208・210L
-----	--------------------------------

■寸法図



■取付図



梁受け金物 BH

用途

床開口部の補強材の仕口部分と合せ梁相互の仕口部分に使用します。

●使用接合具 BH2-208/BH2-210

受材側 太めくぎ ZN65…10本

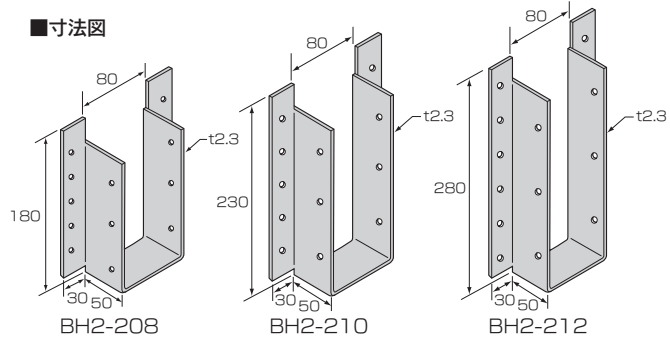
梁側 太めくぎ ZN65…6本

●使用接合具 BH2-212

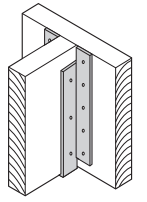
受材側 太めくぎ ZN90…12本

梁側 太めくぎ ZN65…6本

■寸法図



■取付図



商品名	梁受け金物 BH2-208/BH2-210/BH2-212
入数	BH2-208・BH2-210:30個/ケース、BH2-212:20個/ケース

梁受け金物 BH

用途

床開口部の補強材の仕口部分と合せ梁相互の仕口部分に使用します。

●使用接合具 BH3-208/BH3-210

受材側 太めくぎ ZN90…14本

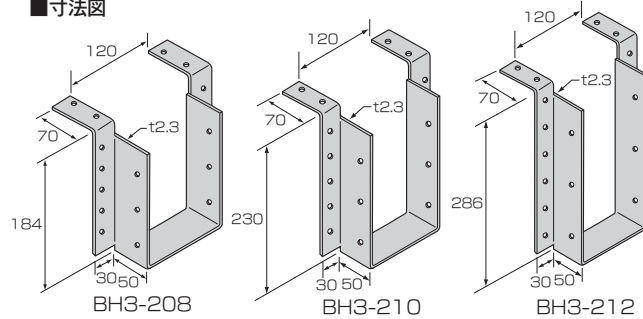
梁側 太めくぎ ZN90…6本

●使用接合具 BH3-212

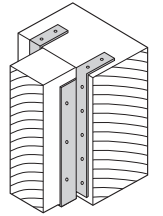
受材側 太めくぎ ZN90…16本

梁側 太めくぎ ZN90…6本

■寸法図



■取付図



商品名	梁受け金物 BH3-208/BH3-210/BH3-212
入数	各10個/ケース

梁受け金物 BH

用途

床開口部の補強材の仕口部分と合せ梁相互の仕口部分に使用します。

●使用接合具 BH4-208/BH4-210

受材側 太めくぎ ZN90…14本

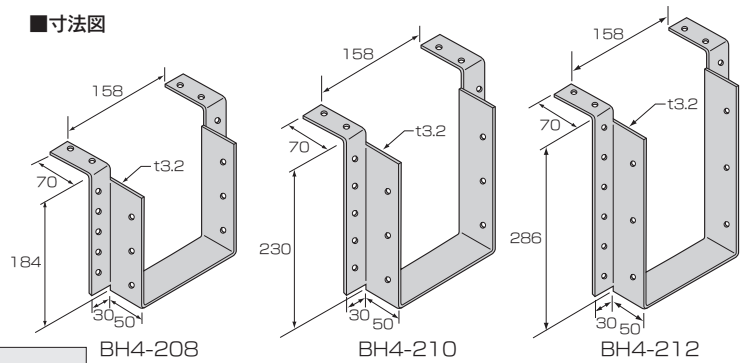
梁側 太めくぎ ZN90…6本

●使用接合具 BH4-212

受材側 太めくぎ ZN90…16本

梁側 太めくぎ ZN90…6本

■寸法図



商品名	梁受け金物 BH4-208/BH4-210/BH4-212
入数	各10個/ケース

梁受け金物 BHS

用途

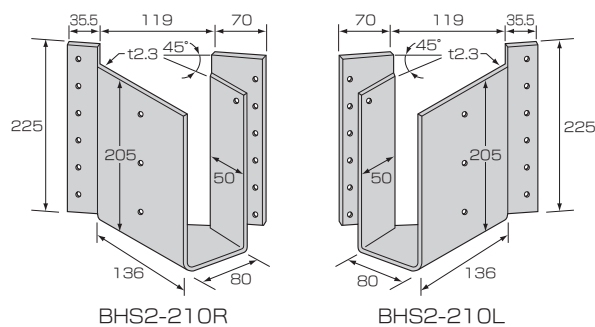
45°に梁(210材2枚合せ)を接合する場合に使用します。右勝手と左勝手があり、記号(R、L)で区別しています。

●使用接合具 BHS2-210R/BHS2-210L

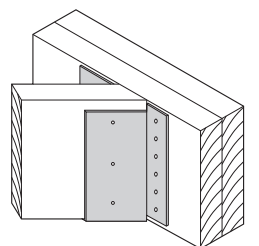
受材側 太めくぎ ZN65…12本

梁側 太めくぎ ZN65…4本

■寸法図



■取付図



商品名	梁受け金物 BHS2-210R/BHS2-210L
-----	---------------------------

パイプガード PG

用途

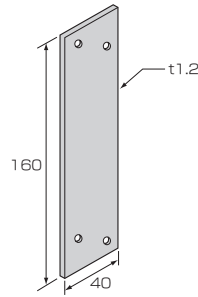
耐力壁の縦枠、上・下枠および頭つなぎを配線・配管やダクト工事のため欠き込みや穴あけをした場合の穴をふさぐのに使用します。

●使用接合具

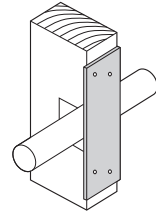
太めくぎ ZN65…4本

商品名	パイプガード PG
入数	100枚/ケース

■寸法図



■取付図

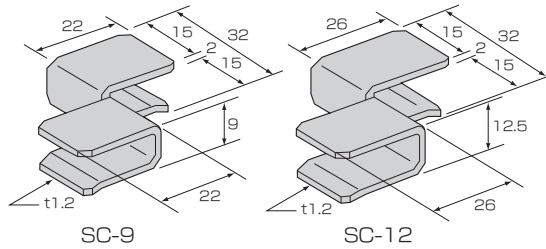


シージングクリップ SC

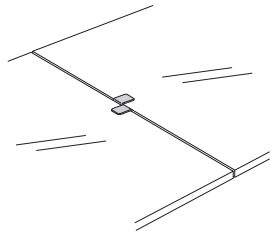
用途

屋根下張り材の相互(長手方向)を受け材の替わりに使用します。

■寸法図



■取付図



商品名	シージングクリップ SC-9/SC-12
入数	SC-9:1,200個/ケース、SC-12:1,000個/ケース

まぐさ受け金物 LH

用途

開口部の幅が1m以下で、まぐさが2枚合せの寸法形式204または206の場合に使用します。

●使用接合具 LH204

縦枠側 太めくぎ ZN65…6本

まぐさ側 太めくぎ ZN65…2本

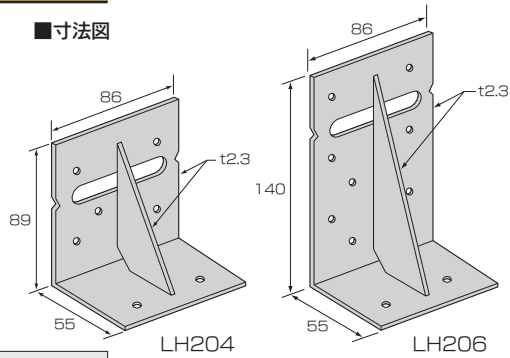
●使用接合具 LH206

縦枠側 太めくぎ ZN65…10本

まぐさ側 太めくぎ ZN65…2本

商品名	まぐさ受け金物 LH204/LH206
入数	各50個/ケース

■寸法図



■取付図

