

18 ホールダウン金物(引き寄せ金物) HD-B

副資材

付属部品(引寄せ金物)

Zマーク表示金物

Cマーク表示金物

各種金物

仕様図

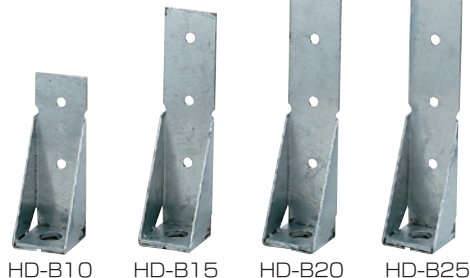
参考資料

会社案内

引張耐力

HD-B10	1.0tまで
HD-B15	1.5tまで
HD-B20	2.0tまで
HD-B25	2.5tまで

※HD-N、S-HDも準じます。



●使用接合具

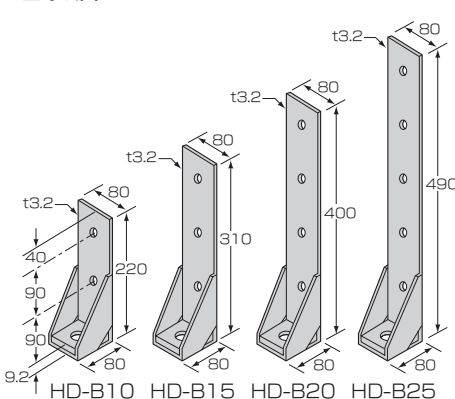
使用接合具		HD-B10	HD-B15	HD-B20	HD-B25
柱	六角ボルト	M12	2	3	4
	六角ナット	M12	2	3	4
	角座金 又は ラグスクリュー	W4.5×40 LS12	2	3	4
土台	六角ナット	M16	1	1	1
	角座金	W6.0×54	1	1	1
	座金付きボルト 又はアンカーボルト	M16W M16以上	1	—	—

※ラグスクリュー(LS12)は長さ11cm以上を使用してください。

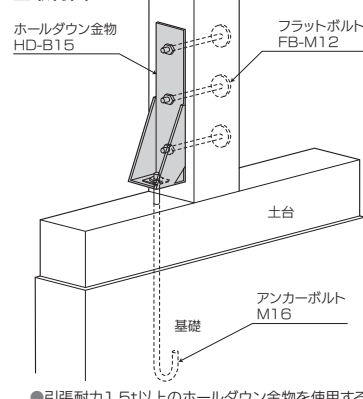
【栗山オリジナル金物対象製品】

- クリ10スリムコーナーⅢ=P27~28・34
- クリ15コーナー=P29~30・35
- クリ20コーナー=P31~32・36
- クリホールダウンⅢ=P38~43・45~47
- クリ高耐力ホールダウン=P44・48
- MK/パイブールダウン MK-PHD=P51~52
- クリ10プレート K10PL=P63~64参照

■寸法図



■取付図



●引張耐力1.5t以上のホールダウン金物を使用する場合はアンカーボルトと直接緊結してください。

用途・特徴

- 土台又は基礎と柱の接合及び上下階の柱相互の接合に使用します。

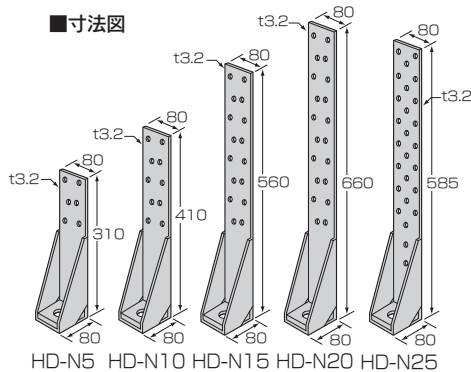
使用方法

- 告示第1460号(ハ)以下のホールダウン金物を土台から接合する場合、近接したアンカーボルトの座金は、ホールダウン金物の引張耐力以上のものを使用します。
- ホールダウン金物の締めしろは、約30mm以上とります。
- ホールダウン金物には、専用の角座金W6.0×54を使用します。
- ホールダウン金物と筋かいが当たるような場合や真壁で仕上げる場合は、S-HDを使用します。

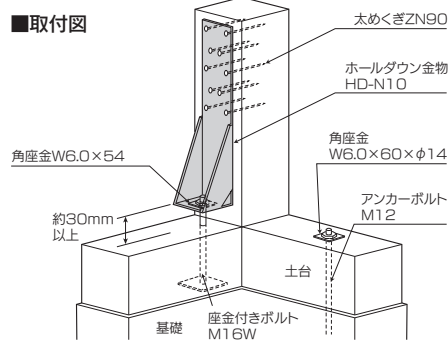
商品名	ホールダウン金物(引き寄せ金物) HD-B10/HD-B15/HD-B20/HD-B25
付属部品	角座金(W6.0×54)…1枚
入数	各10個/ケース(角座金:全サイズ-10個入)

ホールダウン金物(引き寄せ金物) HD-N

■寸法図



■取付図



HD-N5 HD-N10 HD-N15 HD-N20 HD-N25

用途・特徴

- 土台又は基礎と柱の接合及び上下階の柱相互の接合に使用します。
- 金物の接合面の反対側に接合具を見せたくない場合に使用します。

使用方法

- 告示第1460号(ハ)以下のホールダウン金物を土台から接合する場合、近接したアンカーボルトの座金は、ホールダウン金物の引張耐力以上のものを使用します。
- ホールダウン金物の締めしろは、約30mm以上とります。
- くぎは必ずZN90を使用し、全部打たないと所要の耐力が得られません。

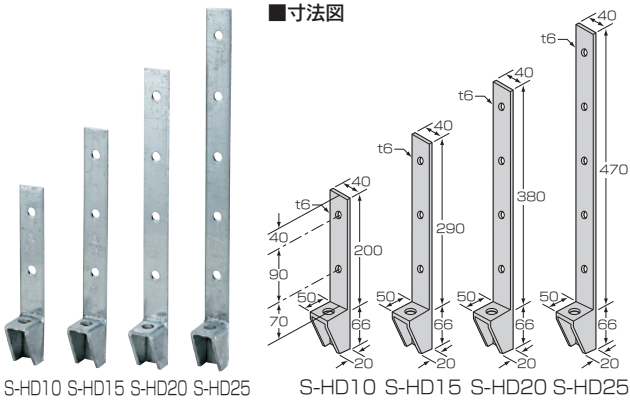
●使用接合具

使用接合具		HD-N5	HD-N10	HD-N15	HD-N20	HD-N25
柱	太めくぎ	ZN90	6	10	16	20
	六角ナット	M16	1	1	1	1
土台	角座金	W6.0×54	1	1	1	1
	座金付きボルト 又はアンカーボルト	M16W M16以上	1	1	—	—

【栗山オリジナル金物対象製品】

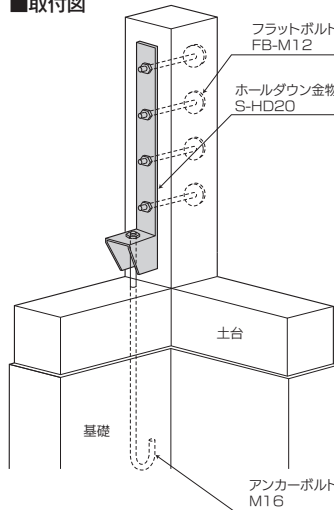
- クリ10スリムコーナーⅢ=P27~28・34
- クリ15コーナー=P29~30・35
- クリ20コーナー=P31~32・36
- クリホールダウンⅢ=P38~43・45~47
- クリ高耐力ホールダウン=P44・48
- MK/パイブールダウン MK-PHD=P51~52
- クリ10プレート K10PL=P63~64参照

商品名	ホールダウン金物(引き寄せ金物) HD-N5/HD-N10/HD-N15/HD-N20/HD-N25
付属部品	太めくぎZN90…HD-N5-6本/HD-N10-10本 HD-N15-16本/HD-N20-20本/HD-N25-26本 角座金(W6.0×54)…各1枚
入数	各10個/ケース(くぎ:HD-N5-60本入×1袋,HD-N10-100本入×1袋 HD-N15-160本入×1袋,HD-N20-200本入×1袋,HD-N25-260本入×1袋 角座金:全サイズ-10個入)



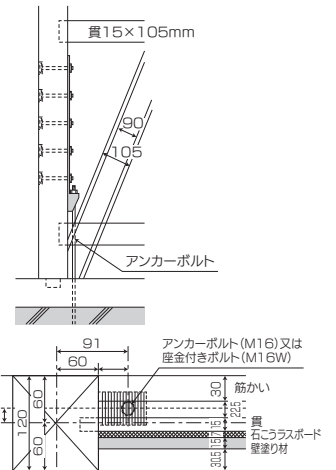
■寸法図

■取付図



■参考例

柱寸120mm角の真壁の納まり



●使用接合具

使用接合具		S-HD10	S-HD15	S-HD20	S-HD25	
柱	六角ボルト	M12	2	3	4	5
	六角ナット	M12	2	3	4	5
	角座金 又は ラグスクリュー	W4.5×40	2	3	4	5
	六角ナット	M16	1	1	1	1
土台	座金付きボルト 又はアンカーボルト	M16W M16以上	1	-	-	-

※ラグスクリュー (LS12) は長さ11cm以上を使用してください。

【栗山オリジナル金物対象製品】

- クリ10スリムコーナーⅢ=P27~28・34
- クリ15コーナー=P29~30・35
- クリ20コーナー=P31~32・36
- クリホールダウンⅢ=P38~43・45~47
- クリ高耐久ホールダウン=P44・48
- MKパイプホールダウン MK-PHD=P51~52
- クリ10プレート K10PL=P63~64参照

用途・特徴

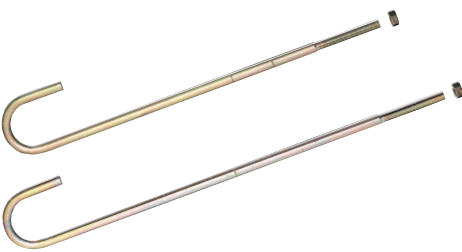
- 土台又は基礎と柱の接合及び上下階の柱相互の接合に使用します。
- ホールダウン金物と筋かいが当たるような場合や真壁で仕上げる場合に使用します。

使用方法

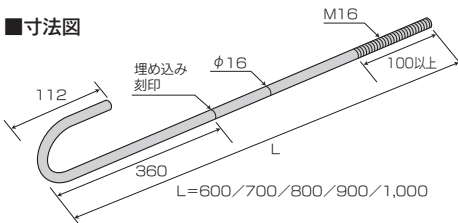
- 告示第1460号(ハ)以下のホールダウン金物を土台から接合する場合、近接したアンカーボルトの座金は、ホールダウン金物の引張耐力以上のものを使用します。
- ホールダウン金物の締めしろは、約30mm以上とります。

商品名	ホールダウン金物(引き寄せ金物) S-HD10/S-HD15/S-HD20/S-HD25
入数	各12個/ケース

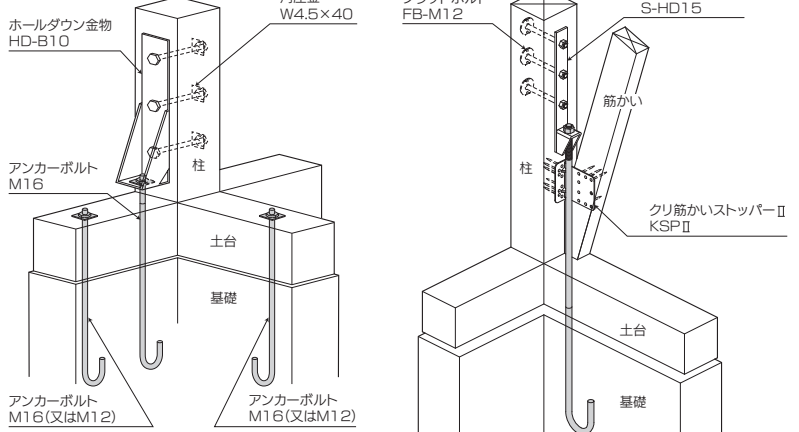
アンカーボルト M16



■寸法図



■取付図



⚠ 注意

- ホールダウン金物を使用して柱と基礎を緊結する場合の位置決めは、金物と土台のボルト穴に正確に通るように細心の注意をはらってください。

用途・特徴

- ホールダウン金物を使用して柱と基礎を緊結する場合に使用します。

使用方法

- 基礎への埋め込み長さは360mm以上とします。
- ホールダウン金物を筋かいの端部に取り付ける場合は、必要な埋め込み長さを確保して、長めのアンカーボルトを用います。

商品名	アンカーボルト M16
付属部品	六角ナットM16...1個
入数	各10本/ケース(ナット掛)

●使用接合具

六角ナット	M16...1個
角座金	W9.0×80...1枚 又は
丸座金	FW9.0×90...1枚

※ホールダウンS-HDタイプと直接緊結する場合は座金不要。

【栗山オリジナル金物対象製品】

- KDHアンカーボルトⅡ KDHⅡ・M16=P76
- クリ高耐久アンカーボルト KAH・M16=P79
- 同等認定品: クリアンカーボルト KA・M16=P77
クリクランクアンカーボルト KZAC・M16=P78参照

副資材

付属部品(スベットナット)

Zマーク表示金物

Cマーク表示金物

各種金物

仕様図

参考資料

会社案内

18 両ねじボルト M16

副資材

付属部品(六角ナット)

Zマーク表示金物

Cマーク表示金物

各種金物

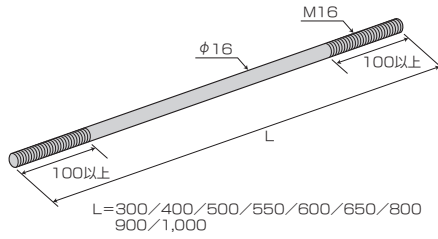
仕様図

参考資料

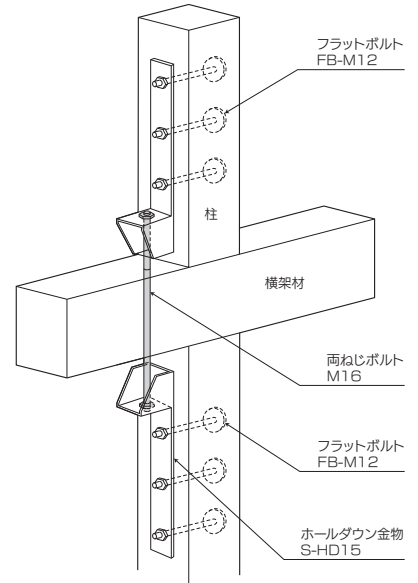
会社案内



■寸法図



■取付図



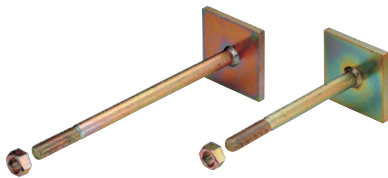
【栗山オリジナル金物対象製品】
●クリ高耐久両ねじボルト KRH・M16=P101参照

用途・特徴

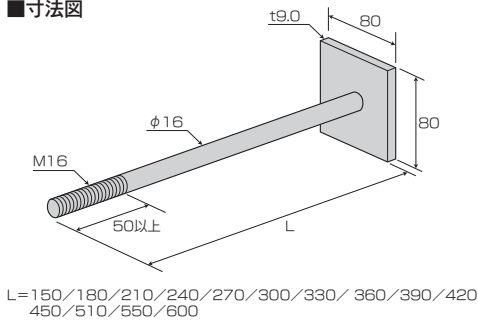
●ホールダウン金物が上下に取付く場合等に使用します。

商品名	両ねじボルト M16
付属部品	六角ナットM16…2個
入数	各10本/ケース(ナット掛)

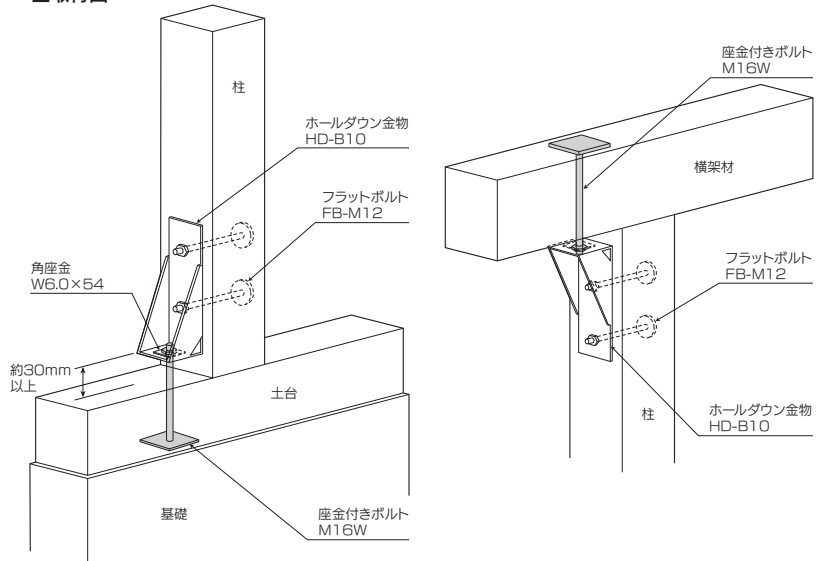
座金付きボルト M16W



■寸法図



■取付図

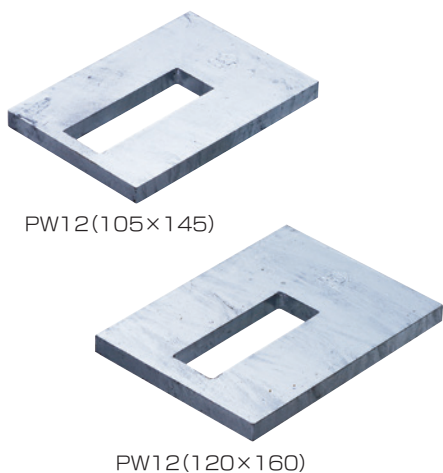


用途・特徴

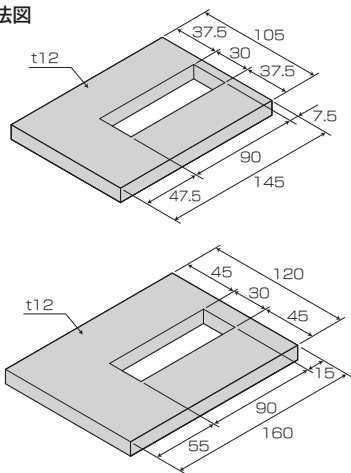
●ホールダウン金物の接合具として使用します。

商品名	座金付きボルト M16W
付属部品	六角ナットM16…1個
入数	150~390:20本/ケース(ナット掛) 420~600:10本/ケース(ナット掛)

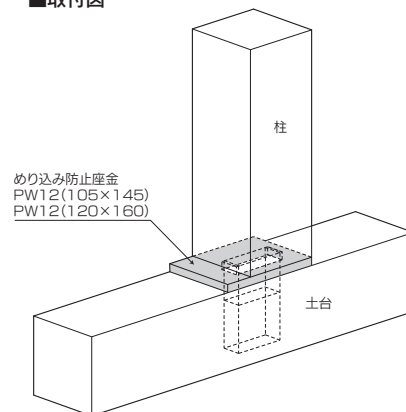
●座金付ボルト(偏芯タイプ)もあります。(P97参照)



■寸法図



■取付図



⚠ 注意

●めり込み防止座金の取り付け方向は、ホールダウン金物や柱脚金物と干渉しないよう注意をはってください。

用途・特徴

●柱脚部のめり込みを防止するために使用します。

使用方法

- PW12(105×145) : 柱105mm×105mmに対し、土台幅105mm以上に使用します。
- PW12(120×160) : 柱120mm×120mmに対し、土台幅120mm以上に使用します。

商品名	めり込み防止座金 PW12(105×145)/PW12(120×160)
入数	各6枚/ケース

副資材

付属部品(ビス、ワッシャー、ナット)

Zマーク表示金物

Cマーク表示金物

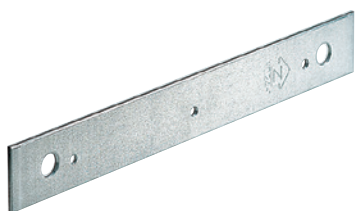
各種金物

仕様図

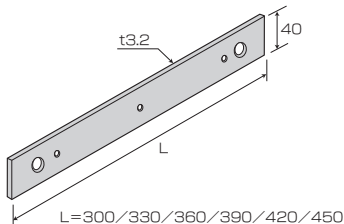
参考資料

会社案内

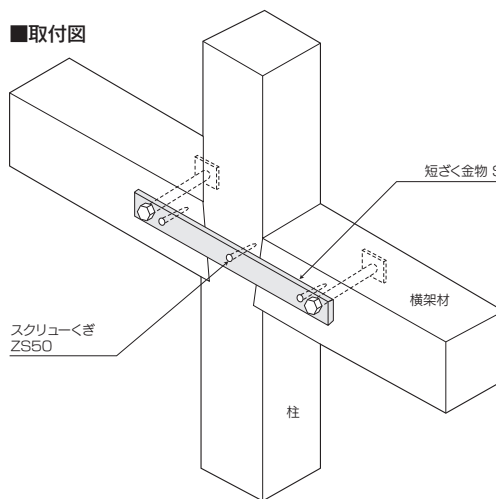
短ざく金物 S



■寸法図



■取付図



用途・特徴

●2階床梁及び管柱の連結等の補強に使用します。

使用方法

●短ざく金物と六角ボルト頭の厚さが外壁仕上げや下地材に当たって支障がないかを確認し、必要に応じて彫り込んで沈めます。

商品名	短ざく金物 S
付属部品	スクリークZS50…3本
入数	各30枚/ケース(くぎ:15本入×6袋)

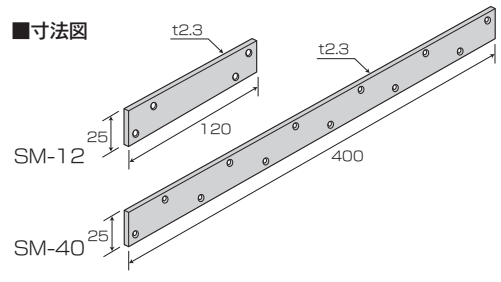
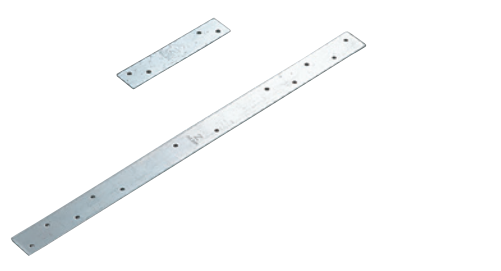
●使用接合具

六角ボルト	M12…2本
六角ナット	M12…2個
角座金	W4.5×40…2枚
スクリーク	ZS50…3本

【栗山オリジナル金物対象製品】

- クリ10プレート K10PL=P63~64
- クリ10短ざく金物 KS10-300=P65~66

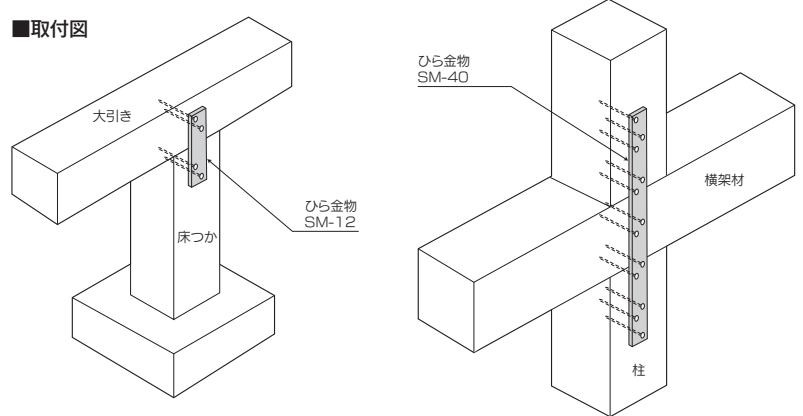
副資材
付属部品(ビス、ワッシャー)
Zマーク表示金物
Cマーク表示金物
各種金物
仕様図
参考資料
会社案内



●使用接合具

SM-12	太めくぎ ZN65…4本
SM-40	太めくぎ ZN65…12本

■取付図



▲ 注意

●SM-40は、屋根ふき材をのせる前に使用しますと、屋根ふき材の重みでふくらむことがありますので、屋根ふき材をのせてからくぎ打ちしてください。

用途・特徴

SM-12
●大引と束、土台と柱、管柱と胴差、小屋梁と小屋束、母屋相互の連結の補強に使用します。
SM-40
●管柱の連結等に使用します。

使用方法

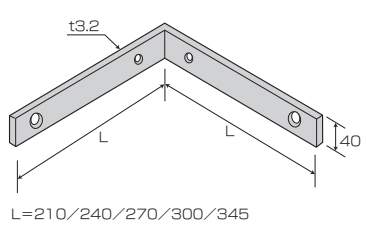
●軸の外壁周りで、かすがいでは仕上げや下地に当たって支障がある場合に使用します。

商品名	ひら金物 SM-12/SM-40
付属部品	SM-12:太めくぎZN65…4本、SM-40:太めくぎZN65…12本
入数	SM-12:100枚/ケース(くぎ:20本入×20袋) SM-40:50枚/ケース(くぎ:60本入×10袋)

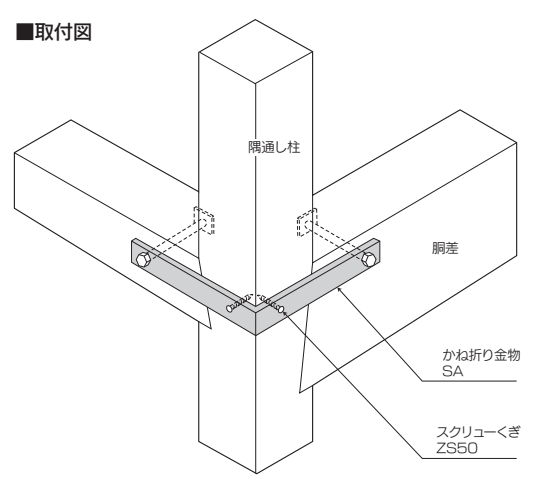
かね折り金物 SA



■寸法図



■取付図



用途・特徴

●隅通し柱と2方向の胴差の取合いに使用します。

使用方法

●一般に隅通し柱が120mm角、胴差の幅が105mmの材を使用しますので、同一面上にかね折り金物を取り付けるには、隅通し柱に7.5mmほど彫り込まなければなりません。
●かね折り金物と六角ボルト頭の厚さが外壁仕上げや下地に当たって支障がないかを確認し、必要に応じて彫り込んで沈めます。
●彫り込むために木材の断面欠損が大きくなる場合は、羽子板ボルトを使用する方法もあります。

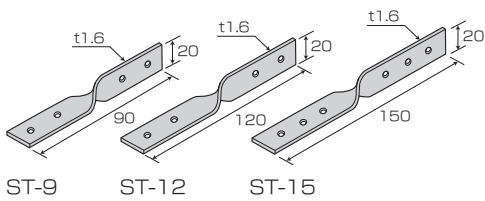
商品名	かね折り金物 SA
付属部品	スクリークぎ ZS50…2本
入数	各30枚/ケース(くぎ:10本入×6袋)

●使用接合具

六角ボルト	M12…2本
六角ナット	M12…2個
角座金	W4.5×40…2枚
スクリークぎ	ZS50…2本



■寸法図



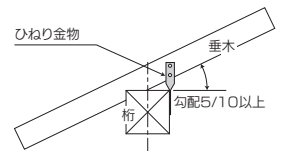
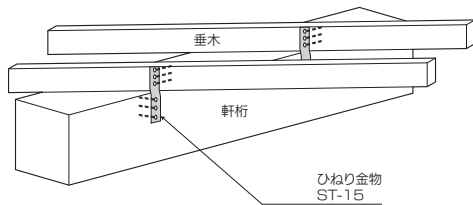
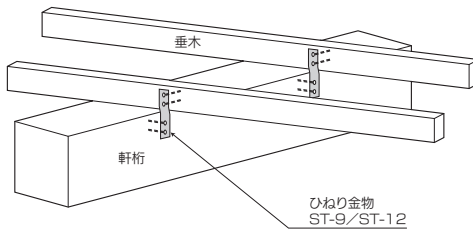
●使用接合具

ST-9	太めくぎ	ZN40…4本
ST-12	太めくぎ	ZN40…4本
ST-15	太めくぎ	ZN40…6本

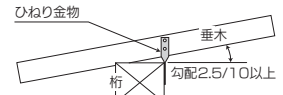
【栗山オリジナル金物対象製品】

- クリ垂木止め金物 KT=P73
- KH垂木ビス=P74
- あおり止め金物 KTS=P107参照

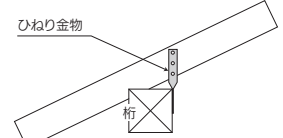
■取付図



桁芯を峠にして垂木を納める場合は、垂木勾配5/10以上にします。



桁内側(棟側)に接してひねり金物を取り付ける場合は、垂木勾配2.5/10以上にします。



ひねり金物の上端が垂木上面より突出しないように注意します。

用途・特徴

- 垂木と母屋の接合、垂木と軒桁の接合、及び垂木と棟木の接合に使用します。

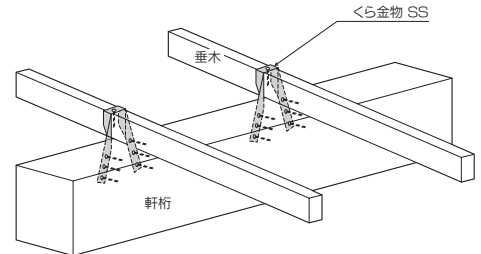
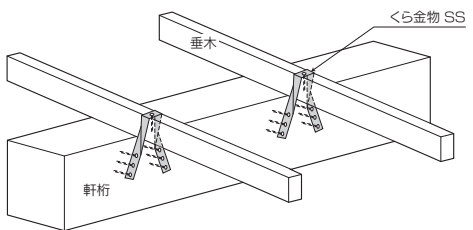
使用方法

- 桁等の内側(棟側)に接して取り付けます。
- 垂木の両面使いもできます。

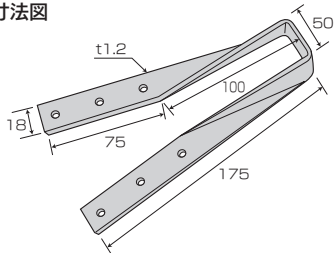
商品名	ひねり金物 ST-9/ST-12/ST-15
付属部品	ST-9:太めくぎZN40…4本、ST-12:太めくぎZN40…4本、ST-15:太めくぎZN40…6本
入数	各100枚/ケース(くぎ:ST-9・12…20本入×20袋、ST-15…30本入×20袋)

くら金物 SS

■取付図



■寸法図



●使用接合具

太めくぎ	ZN40…7本
------	---------

【栗山オリジナル金物対象製品】

- あおり止め金物 KTS=P107参照

用途・特徴

- 垂木と母屋の接合、垂木と軒桁の接合、及び垂木と棟木の接合に使用します。(ひねり金物と同様の用途ですが、特に軒の出が大きい垂木の接合に適します。)

使用方法

- 脚の開き角度を変えて垂木の勾配に合わせて。(勾配が急なほど脚の開き角度を大きくします。)
- 垂木の勾配に合わせて脚の開き角度を変えますが、あくまでもくぎが打てる範囲にとどめます。
- 垂木の上端に良くなじませてから取り付けます。

商品名	くら金物 SS
付属部品	太めくぎZN40…7本
入数	100個/ケース(くぎ:35本入×20袋)

18 四角穴付きタッピンねじ STS6.5・F

副資材

付属部品(ビス、ワッシャー)

Zマーク表示金物

Cマーク表示金物

各種金物

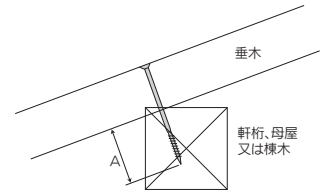
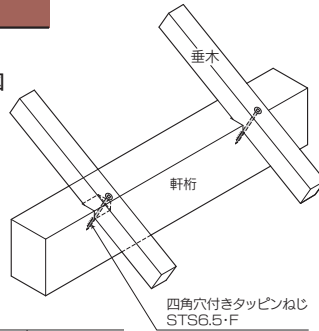
仕様図

参考資料

会社案内



■取付図

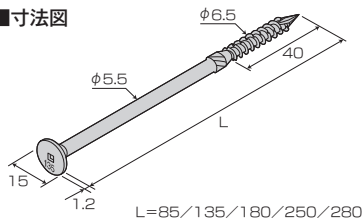


垂木成 (mm)	STS6.5・F L寸法 (mm)
45, 60	135
75, 90, 105	180

軒の出などの使用条件については、
(公財)日本住宅・木材技術センター
「木造軸組工法住宅の構造計画」を参照

垂木成 (mm)	タッピンねじの種類	軒桁、母屋又は棟木への埋め込み長さA (mm)
45	STS6.5・F (L=135)	90
60		75
75		105
90	STS6.5・F (L=180)	90
105		75

■寸法図



用途・特徴

●垂木と軒桁又は母屋の接合に使用します。

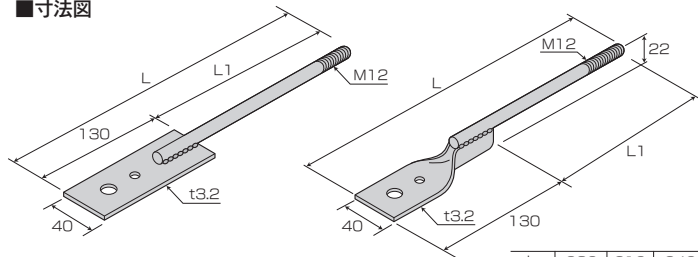
使用方法

●軒桁、母屋又は棟木へのねじの埋め込み長さは75mm以上となります。

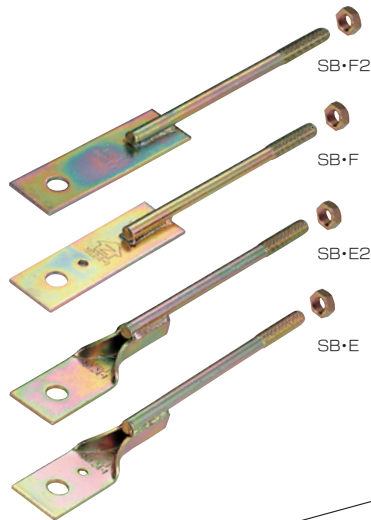
商品名	四角穴付きタッピンねじ STS6.5・F
入数	135:800本/ケース(100本入×8箱) 180:400本/ケース(100本入×4箱)

羽子板ボルト SB

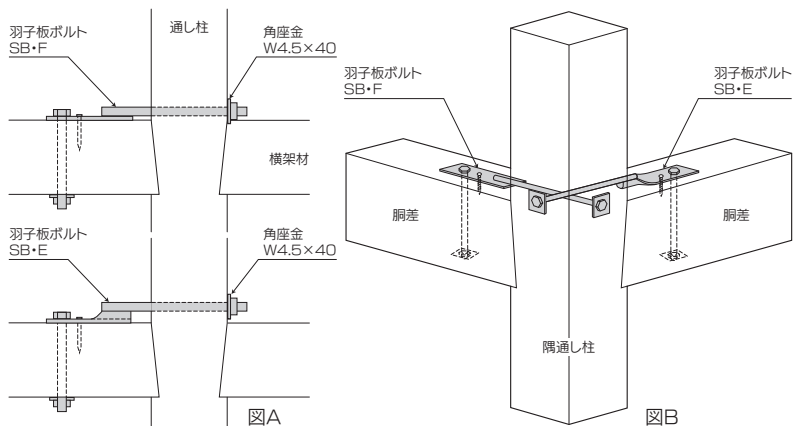
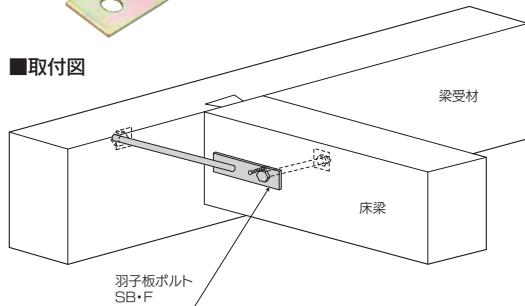
■寸法図



L	280	310	340	370	400	430
L1	150	180	210	240	270	300



■取付図



用途・特徴

●横架材と柱の接合及び横架材と横架材の接合に使用します。

使用方法

- 羽子板ボルトSB・FとSB・Eの使い分けを上手に行ってください。
- 角座金が柱の材端に当たる場合は、羽子板ボルトSB・Eを使用します。(図A)
- 羽子板ボルトが交差する場合は、SB・FとSB・Eを使用します。(図B)
- SB・F2とSB・E2はスクリューくぎの穴のないタイプです。

●使用接合具

六角ボルト	M12…1本
六角ナット	M12…2個
角座金	W4.5×40…2枚
スクリューくぎ	ZS50…1本(SB・F/ SB・E)

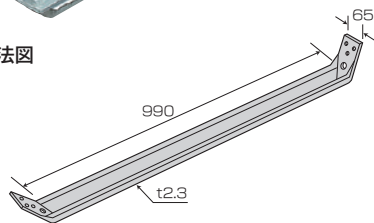
【梁山オリジナル金物対象製品】

- 同等認定品：棟梁羽子板Ⅱ=P55、万能羽子板Ⅱ=P56
- ビス止め棟梁羽子板Ⅱ=P57、ビス止め万能羽子板Ⅱ=P58
- 棟梁羽子板Ⅲ=P59、棟梁羽子板Ⅳ=P60参照

商品名	羽子板ボルト SB・F/ SB・E/ SB・F2/ SB・E2
付属部品	六角ナットM12…1個、スクリューくぎZS50…1本(SB・F/ SB・E)
入数	50本/ケース(くぎ:SB・F/ SB・E…50本入×1袋、ナット:全種類…50個入×1袋)



■寸法図



- ボルト穴を正確に保つためには、現場あたりではなくあらかじめ墨付けし、穴あけておく必要があります。
- 踏み張り長さ700mmを間違えると隅角部の直角が絶対に出ません。
- 木工ドリルの径は15mm以上を使わないでください。
- 根太を梁に渡りあご掛けとするときは、根太下端を欠き込まないように、火打金物の高さを調整します。
- 小屋組で軒桁(または敷桁)から小屋梁に登り勾配に火打金物を取り付けるときは、座面彫りが必要です。
- 角座金と小型角座金の使い分けは間違えないでください。小型で薄いほうが火打の座面用です。

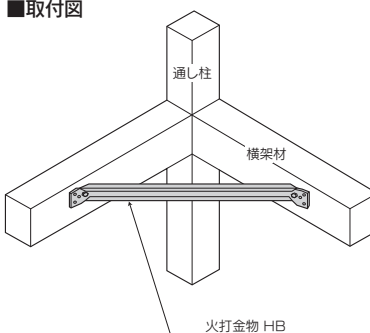
●使用接合具

六角ボルト	M12…2本
六角ナット	M12…2個
角座金	W4.5×40…2枚
小型角座金	W2.3×30…2枚
平くぎ	ZF55…6本

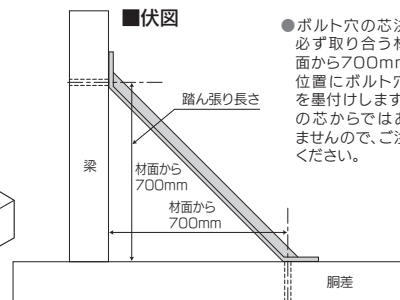
【栗山オリジナル金物対象製品】

- クリビス止め火打金物II KHBII=P61
- クリボルト止め火打金物600 KBHB600=P62参照

■取付図

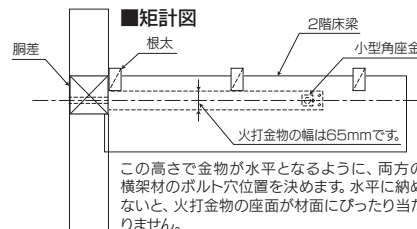


■伏図



- ボルト穴の芯決め必ず取り合う材の面から700mmの位置にボルト穴芯を墨付けします。材の芯からではありませんので、ご注意ください。

■矩計図



この高さで金物が水平となるように、両方の横架材のボルト穴位置を決めます。水平に納めないと、火打金物の座面が材面にぴったり当たりません。

用途・特徴

- 床組及び小屋組の隅角部の補強に使用します。火打土台としても使用できます。

使用方法

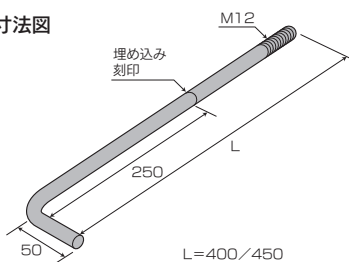
- ボルト締め=建て入れ直した後、火打金物を仮付けし、まずボルト締めします。小型角座金を必ず火打金物の座面側に用います。
- くぎ打ち=最後に平くぎZF55(ほかのくぎは不可)を各端に3本ずつしっかり打ちます。

商品名	火打金物 HB
付属部品	平くぎZF55…6本/小型角座金W2.3×30…2枚
入数	5本/束

アンカーボルト M12



■寸法図



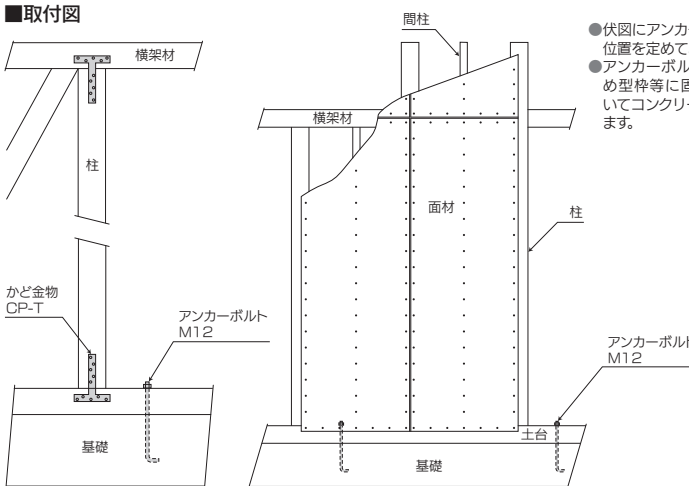
●使用接合具

六角ナット	M12…1個
角座金	W4.5×40…1枚

【栗山オリジナル金物対象製品】

- 同等認定品: クリアアンカーボルト KA・M12=P77
- クリクランクアンカーボルト KZAC・M12=P78
- クランクアンカーボルト ZAC-R=P81参照

■取付図



- 伏図にアンカーボルトの埋設位置を定めておきましょう。
- アンカーボルトは、あらかじめ型枠等に固定吊下げておいてコンクリートを打ちこみます。

用途・特徴

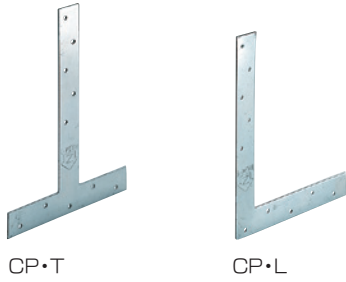
- 土台を基礎コンクリートへ緊結するのに使用します。

使用方法

- 基礎への埋め込み長さは250mm以上とします。
- 筋かい及び面材を張った耐力壁の部分は、その両端の柱の下部にそれぞれ近接した位置に埋設します。
- 土台切れの箇所、土台継手及び土台仕口箇所の土台端部位置に埋設します。

商品名	アンカーボルト M12
付属部品	六角ナットM12…1個
入数	50本/ケース(ナット:50個入×1袋)

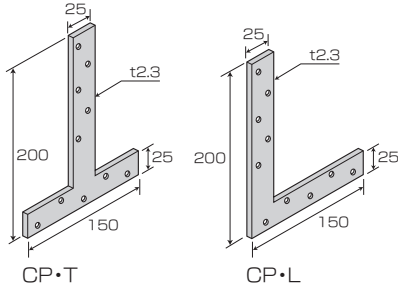
18 かど金物 CP・T/CP・L



CP・T

CP・L

■寸法図



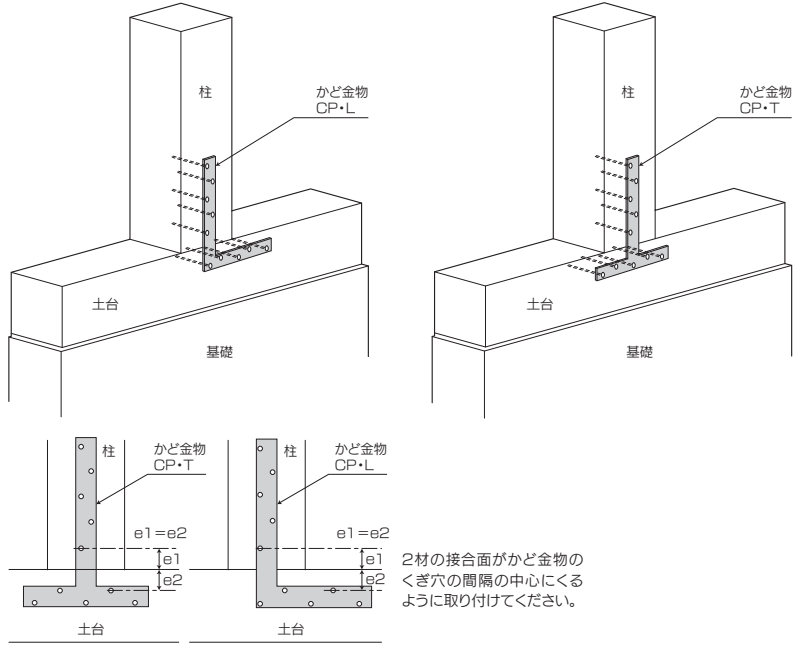
●使用接合具

太めくぎ ZN65…10本

【栗山オリジナル金物対象製品】

- クリコナーⅢ+ KCNⅢ+ =P22
- クリビスプレート KBPL=P25
- クリビスプレートⅡ(壁合板9mm対応) KBPLⅡG9=P26
- チビクリⅡ CKⅡ=P24・33、チビクリ CK=P23参照

■取付図



2材の接合面がかど金物のくぎ穴の間隔の中心になるように取り付けてください。

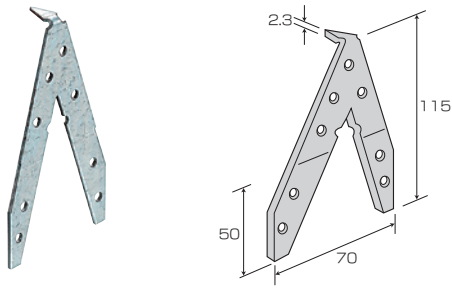
用途・特徴

- 柱と横架材、隅柱と横架材、通し柱と横架材の接合に使用します。

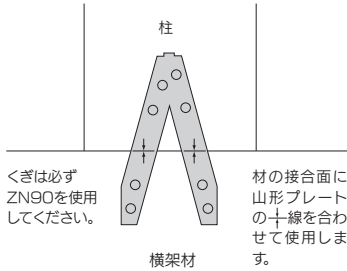
商品名	かど金物 CP・T/CP・L
付属部品	CP・T:太めくぎZN65…10本、CP・L:太めくぎZN65…10本
入数	各50枚/ケース(くぎ:50本入×10袋)

山形プレート VP

■寸法図



仮止め用に山形の頂点を曲げてありますので高いところでも楽に取り付けられます。



くぎは必ずZN90を使用してください。

材の接合面に山形プレートの十字線を合わせて使用します。

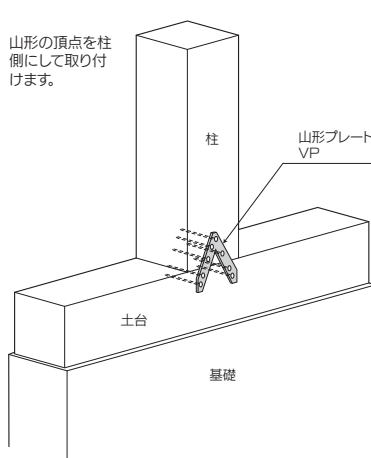
●使用接合具

太めくぎ ZN90…8本

【栗山オリジナル金物対象製品】

- クリコナーⅢ+ KCNⅢ+ =P22
- クリビスプレート KBPL=P25参照

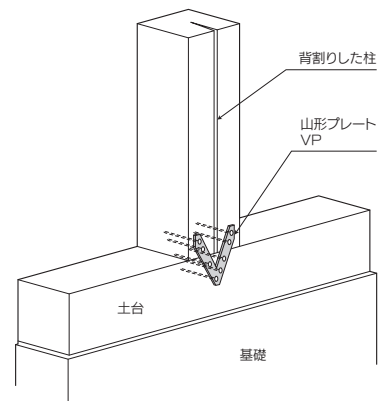
■取付図



山形の頂点を柱側にして取り付けます。

■背割りした柱の使い方

山形の頂点を横架材側にして取り付けます。



用途・特徴

- 柱と横架材、隅柱と横架材、通し柱と横架材の接合に使用します。

商品名	山形プレート VP
付属部品	太めくぎZN90…8本
入数	100枚/ケース(くぎ:40本入×20袋)

副資材

付属部品(太めくぎ)

Zマーク表示金物

Cマーク表示金物

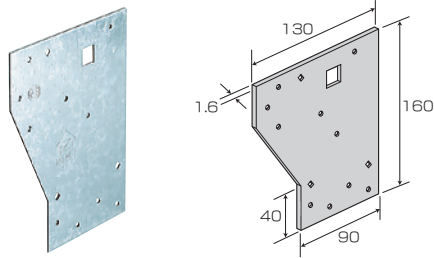
各種金物

仕様図

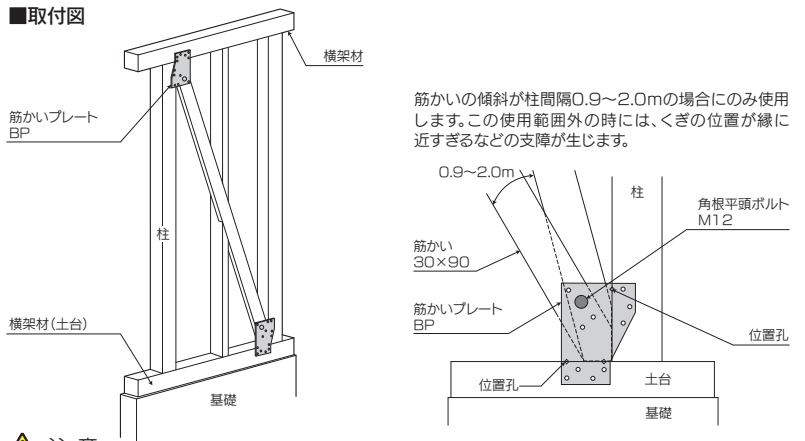
参考資料

会社案内

■寸法図



■取付図



注意

- 筋かいプレートの部分には、仕上材や下地材にくぎが打てません。
- 角根平頭ボルト以外のボルトは使用しないでください。(このボルトは、仕上材や下地材に当たらないようにボルト頭を薄く平らにし、六角ナット側だけで本締めができる特殊なボルトです)

用途・特徴

- 30×90mm断面以上の筋かいを柱と横架材に同時に接合するときに使用します。

使用方法

- 柱と横架材接合の入隅部に筋かいプレートの位置孔等を頼りに筋かいプレートの位置を決めて取り付けます。
- 筋かいプレートを使用する場合は、筋かいは突付けとします。

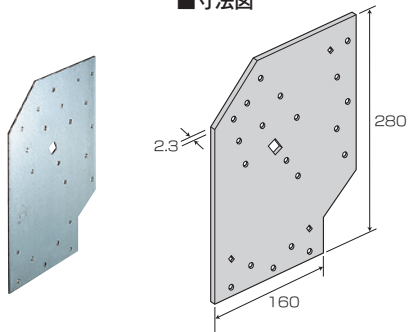
●使用接合具

角根平頭ボルト	M12…1本
六角ナット	M12…1個
小型角座金	W2.3×30…1枚
太めくぎ	ZN65…10本

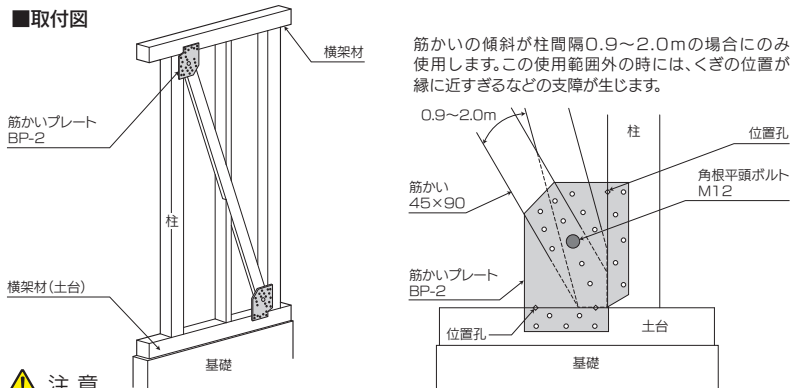
商品名	筋かいプレート BP
付属部品	角根平頭ボルトM12…1本、六角ナットM12…1個 小型角座金W2.3×30…1枚、太めくぎZN65…10本
入数	30枚/ケース(ボルト・ナット・角座金:各5個入×6袋、くぎ:50本入×6袋)

筋かいプレート BP-2

■寸法図



■取付図



注意

- 筋かいプレートの部分には、仕上材や下地材にくぎが打てません。
- 角根平頭ボルト以外のボルトは使用しないでください。(このボルトは、仕上材や下地材に当たらないようにボルト頭を薄く平らにし、六角ナット側だけで本締めができる特殊なボルトです)
- 筋かいに打つくぎの位置は、筋かいの傾斜により孔が決まります。筋かいに打つくぎ本数は7本、柱に5本、横架材に5本です。

用途・特徴

- 45×90mm断面以上の筋かいを柱と横架材に同時に接合するときに使用します。

使用方法

- 柱と横架材接合の入隅部に筋かいプレートの位置孔等を頼りに筋かいプレートの位置を決めて取り付けます。
- 筋かいプレートを使用する場合は、筋かいは突付けとします。

●使用接合具

角根平頭ボルト	M12…1本
六角ナット	M12…1個
小型角座金	W2.3×30…1枚
スクリーク	ZS50…17本

【**栗山オリジナル金物対象製品**】

- クリ筋かいストッパーⅢ KSPⅢ=P19、クリ筋かいストッパーⅡ KSPII=P18
- クリ筋かいストッパーⅣ KSPⅣ=P17
- 2倍コンパクトボックス K-4=P20参照

商品名	筋かいプレート BP-2
付属部品	角根平頭ボルトM12…1本、六角ナットM12…1個 小型角座金W2.3×30…1枚、スクリークZS50…17本
入数	20枚/ケース(ボルト・ナット・角座金:各5個入×4袋、くぎ:85本入×4袋)

副資材

付属部品(ボルト・ナット)

Zマーク表示金物

Cマーク表示金物

各種金物

仕様図

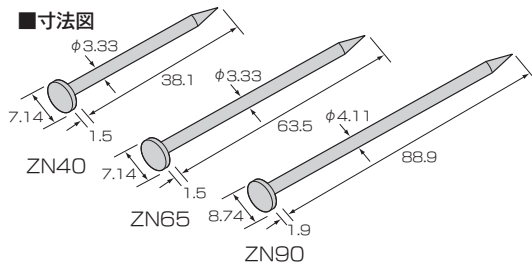
参考資料

会社案内

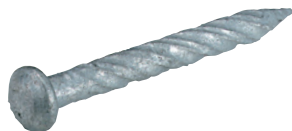
太めくぎ ZN



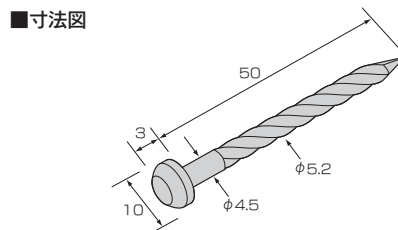
商品名	太めくぎ ZN40/ZN65/ZN90
入数	ZN40:20・30・35・40本/袋、ZN65:20・50・60本/袋 ZN90:40本/袋



スクリーくぎ ZS



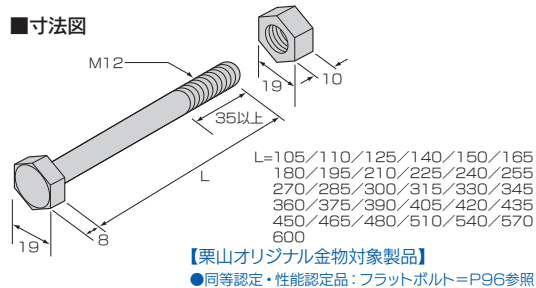
商品名	スクリーくぎ ZS50
入数	10・15・50本/袋



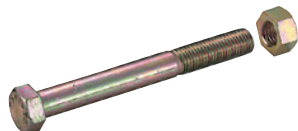
六角ボルト M12



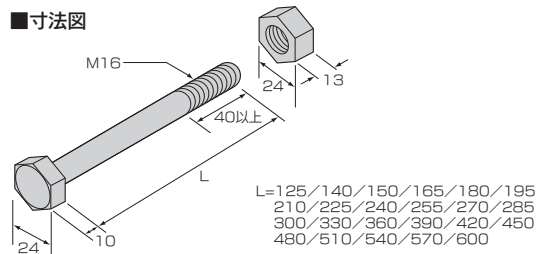
商品名	六角ボルト M12
付属部品	六角ナットM12…1個
入数	105~300:各100本/ケース、315~450:各50本/ケース



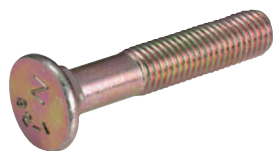
六角ボルト M16



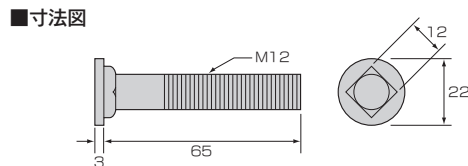
商品名	六角ボルト M16
付属部品	六角ナットM16…1個
入数	125~300:各50本/ケース、330~450:各20本/ケース、480~600:各10本/ケース



角根平頭ボルト M12



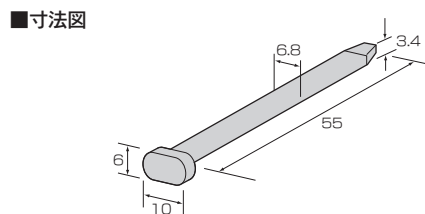
商品名	角根平頭ボルト M12
-----	-------------



平くぎ ZF



商品名	平くぎ ZF55
-----	----------



角座金 W



M12用 (穴径φ14)

商品名	角座金 W4.5×40/W6.0×60
入数	W4.5×40:500枚/ケース、W6.0×60:100枚/ケース

M16用 (穴径φ18)

商品名	角座金 W6.0×54/W9.0×80
入数	W6.0×54:100枚/ケース、W9.0×80:50枚/ケース

小型角座金 W



商品名	小型角座金 W2.3×30
-----	---------------

丸座金 RW



M12用 (穴径φ14)

商品名	丸座金 W4.5×φ45 (同等認定品) / RW6.0×68
入数	W4.5×φ45:400枚/ケース、RW6.0×68:100枚/ケース

M16用 (穴径φ18)

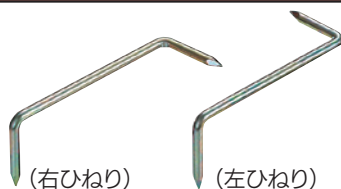
商品名	丸座金 RW9.0×90
入数	50枚/ケース

かすがい C



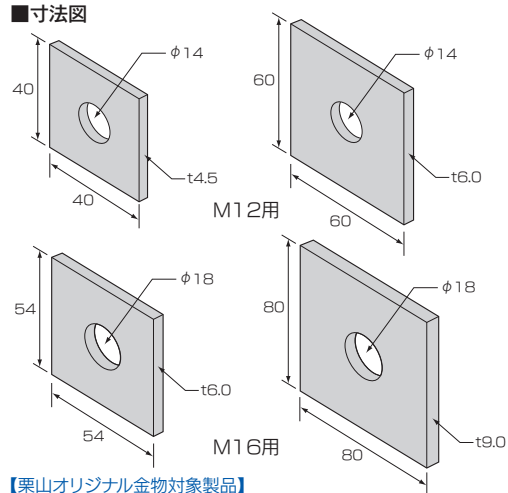
商品名	かすがい C-90/C-120/C-150
入数	C-90:600本/ケース、C-120:500本/ケース、C-150:500本/ケース

手違いかすがい CC



商品名	手違いかすがい CC-120/CC-150
入数	CC-120:600本/ケース、CC-150:500本/ケース

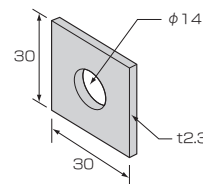
■寸法図



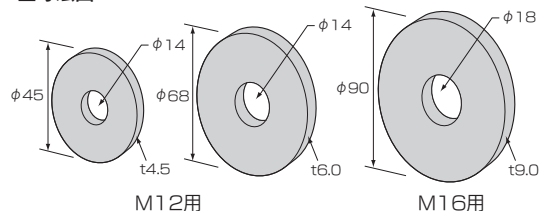
【栗山オリジナル金物対象製品】

- クリSW付角座金 KW4.5×40=P91
- クリカッターII KCII=P93、クリカッター KC=P94参照

■寸法図



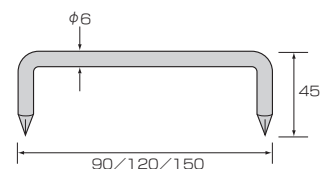
■寸法図



【栗山オリジナル金物対象製品】

- クリSW付丸座金 KW4.5×φ45=P91
- クリカッターII KCII=P93、クリカッター KC=P94参照

■寸法図



■寸法図

