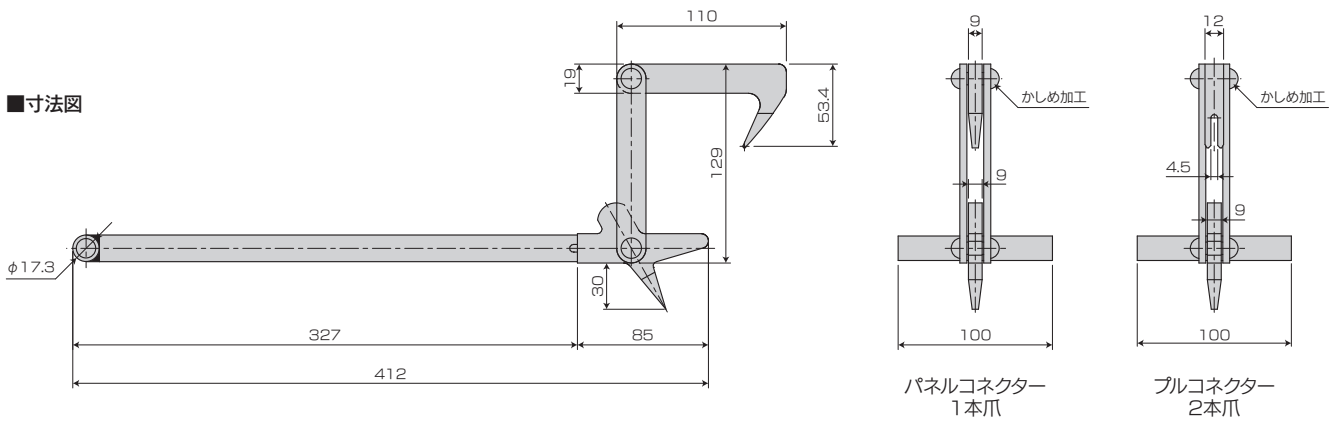




## ■寸法図



## 用途・特徴

1. パネルとパネルの引き寄せや合板等を引き寄せる工具です。  
床、天井パネルのジョイントなどにご使用いただけます。

## 使用方法

1. パネルに先端の爪を引っ掛けハンマー等で打ち込み固定し引き寄せます。

商品名	パネルコネクター／プルコネクター
材質	鉄
表面処理	ユニクロメッキ
入数	1個／ケース

梁受け金物(梁・大引き・根太)

垂木止め金物

基礎金物(アングル・基礎キレ鋼製梁・柱)

接合金物(ボルト・座金)

化粧金物

2×4用接合金物

断熱材受け金物

工具