

仮止め爪+墨のぞき穴付きで
正確に取り付け可能



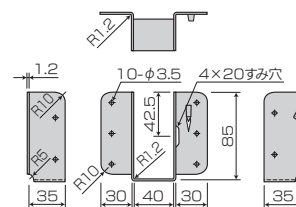
(公財)日本住宅・木材技術センター
同等認定品/C根太受け金物 JH204・206
KJH204・206
認定番号:D19A04-05

(公財)日本住宅・木材技術センター
同等認定品/C根太受け金物 JH208・210
KJH208・210
認定番号:D19A04-07

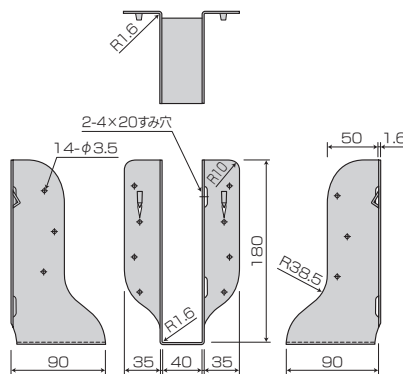


■寸法図

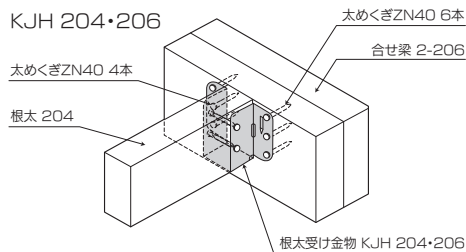
KJH 204・206



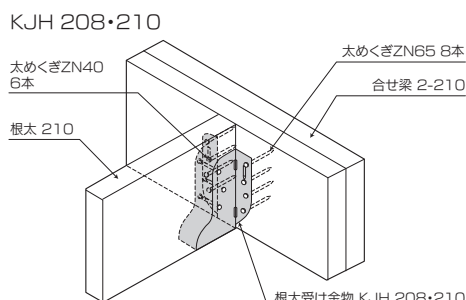
KJH 208・210



■取付図



使用接合具/太めくぎZN40...10本



使用接合具/合せ梁:太めくぎZN65...8本・根太:太めくぎZN40...6本

用途・特徴

- 1.根太受け金物は、天井根太と端根太との仕口部分・床梁と根太の仕口部分・桁と床開口部の合わせ根太との緊結に使用します。
- 2.コーナー部分が【やわらかカーブ】になっていますので容易かつ安心して取り扱いが出来ます。
- 3.【墨のぞき穴】があいいますので、取り付け位置に正確に金物を取り付けることが出来ます。
- 4.仮止めに便利な爪が付いていますので作業がラクに出来ます。

使用方法

- 1.梁に金物を合わせ、爪で仮止めをし、太めくぎを必要本数打ち付けます。
- 2.根太を落とし込み、太めくぎを必要本数打ち付けます。(取付図参照)

商品名	根太受け金物 KJH 204・206/KJH 208・210
承認	(公財)日本住宅・木材技術センター/同等認定金物 (認定番号:KJH 204・206 ㊦D19A04-05/KJH 208・210 ㊦D19A04-07)
材質	JIS G 3302 溶融亜鉛めっき鋼板及び鋼帯SGHC相当
表面処理	JIS G 3302 溶融Z27
付属部品	KJH 204・206:専用くぎ/太めくぎZN40...10本 KJH 208・210:専用くぎ/太めくぎZN40(根太用)...6本・太めくぎZN65(合せ梁用)...8本
入数	KJH 204・206:50個/ケース(専用くぎZN40:50本入×10袋) KJH 208・210:40個/ケース(専用くぎZN40:60本入×4袋・専用くぎZN65:80本入×4袋)