

# 13 あおり止め金物 KTS

梁受け金物(梁・大引き・根太)

垂木止め金物

基礎金物(アーク・基礎・基礎・鋼製・柱)

接合金物(ボルト・座金)

化粧金物

2×4用接合金物

断熱材受け金物

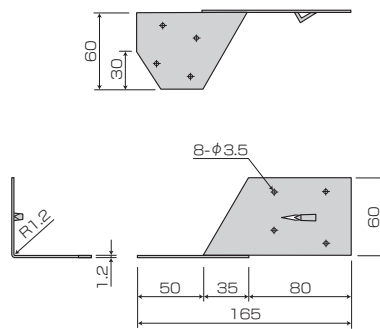
工具

## 独自の斜めカットで作業性アップ!

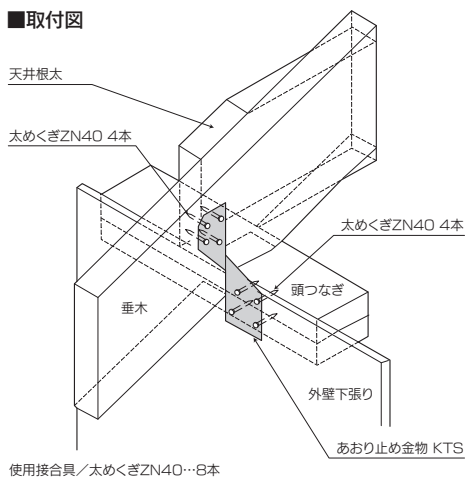
(公財)日本住宅・木材技術センター  
同等認定品/Ｃあおり止め金物 TS  
認定番号:D19A04-04



■寸法図



■取付図



使用接合具/太めくぎZN40…8本

### 用途・特徴

1. あおり止め金物は、垂木・頭つなぎ・天井根太と外壁の緊結に使用します。
2. 上部を斜めにカットしてありますので、垂木よりはみ出ません。
3. 釘打ち機が入りやすい位置に釘穴があいていますので、打ち付けがスムーズに出来ます。
4. 仮止めに便利な爪が付いていますので作業がラクに出来ます。

### 使用方法

1. 垂木と頭つなぎ等の側面にあて、太めくぎ(ZN40)を8本打ち付けてください。(取付図参照)

●爪なしタイプもあります。

商品名	あおり止め金物 KTS
承認	(公財)日本住宅・木材技術センター/同等認定金物(認定番号: ㊦D19A04-04)
材質	JIS G 3302 溶融亜鉛めっき鋼板及び鋼帯SGHC相当
表面処理	JIS G 3302 溶融 Z27
付属部品	専用くぎ/太めくぎZN40…8本
入数	50個/ケース(専用くぎ:40本入×10袋)