

11 クリ高耐力両ねじボルト KRH・M16

梁受け金物(梁・大引き・根太)

垂木止めの金物

基礎金物(アア・幕・バシ・鋼梁・柱)

接合金物(ボルト・座金)

化粧金物

2×4用接合金物

断熱材受け金物

工具

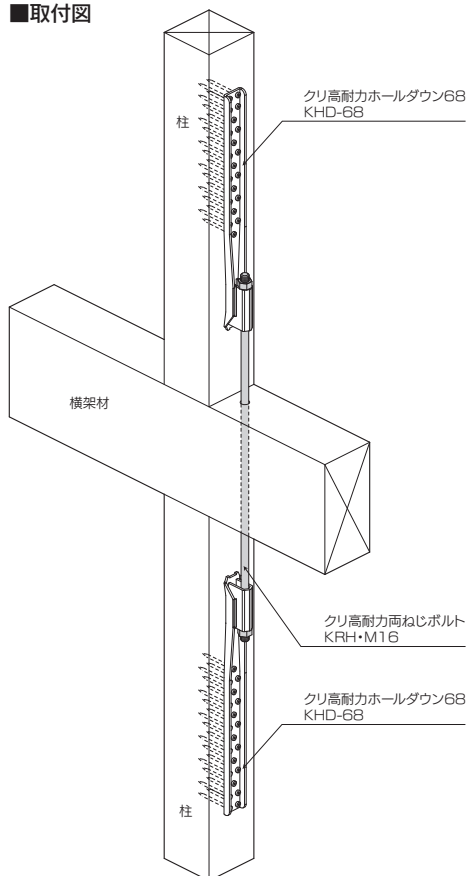
高耐力ホールダウン対応 両ねじボルト



■寸法図



■取付図



用途・特徴

1. クリ高耐力ホールダウン68の接合具として使用します。

使用方法

1. クリ高耐力ホールダウン68が取り付け箇所に合わせてサイズをお選びください。

商品名	クリ高耐力両ねじボルト KRH・M16
材質	降伏耐力 440N/mm ² 以上の炭素鋼
表面処理	黒色クロメート (JIS H 8610 Ep-Fe/Zn 8)
付属部品	高耐力六角ナットM16…2個