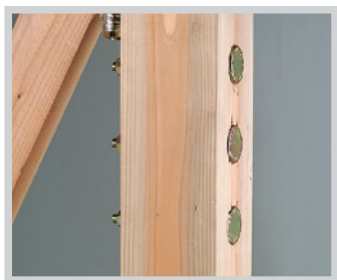


施工がラクな座金とボルトの一体成型

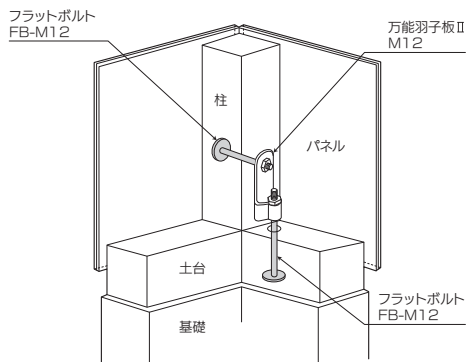
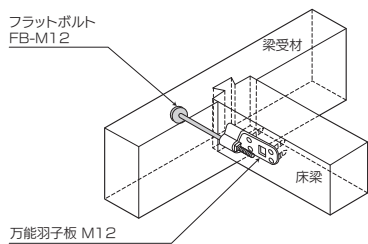
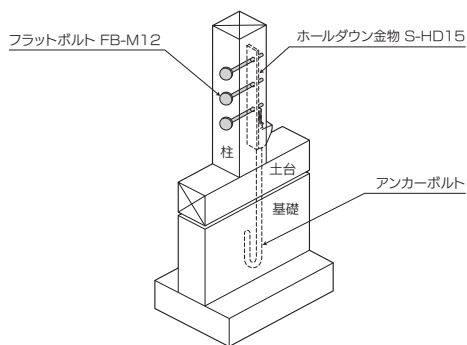


(公財)日本住宅・木材技術センター
性能認定品
FBC-M12
認定番号:SB2-45A04-01

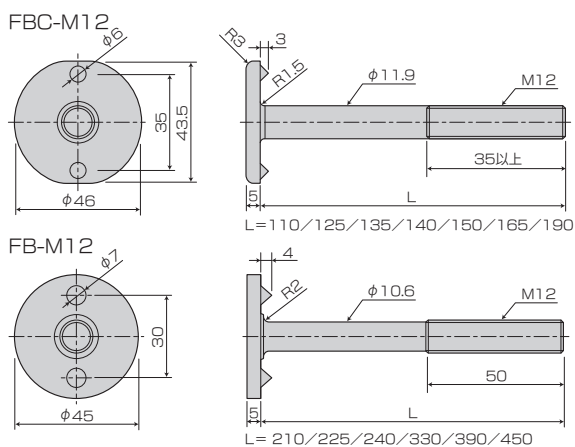
(公財)日本住宅・木材技術センター
同等認定品/六角ボルト M12
FB-M12
認定番号:D19A04-02



■取付図



■寸法図



用途・特徴

1. フラットボルトは、座金とボルトの一体成型品です。
2. フラット面は、角座金(4.5×40×40)と同等のサイズを有していますので座金の役割を果たします。
3. 躯体に座掘りをして補強金物で接合する場合、一般的には60φ深さ20mmから25mm程度の座掘りを行います。フラットボルトを使用しますと座掘り50φ深さ5mm程度で済み、木材の欠損を少なくすることが出来ます。
4. 座金面裏側に突起が2箇所ありますので、締め付けの際共回りしません。
5. 特に出隅の柱でのホールダウン金物接合に有効です。

使用方法

1. フラットボルトは使用する箇所・木材に合わせてサイズをお選びください。(取付図参照)

商品名	フラットボルト FBC-M12/FB-M12
承認	(公財)日本住宅・木材技術センター/性能認定金物(認定番号:ⒺSB2-45A04-01) 同等認定金物(認定番号:ⒺD19A04-02)
材質	JIS B 1180 附属書JA:2014 強度区分4.6又は4.8を満足する炭素鋼
表面処理	クロメートメッキ(JIS H 8610 Ep-Fe/Zn 8/CM2)
付属部品	六角ナットM12…1個
入数	110~240:50本/ケース(ナット:50個入×1袋) 330~450:25本/ケース(ナット:25個入×1袋)

梁受け金物(梁大引き・根太)

垂木止め金物

基礎金物(アライバ・異径ギン鋼製梁・柱)

接合金物(ボルト・座金)

化粧金物

2×4用接合金物

断熱材受け金物

工具