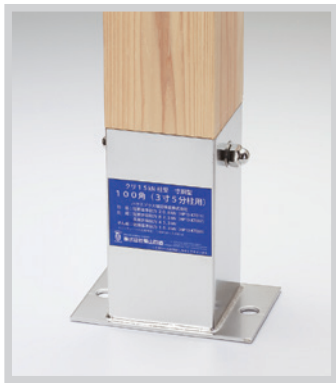


オールステンタイプ の15kN用柱受 上階に耐力壁がきてもOK!



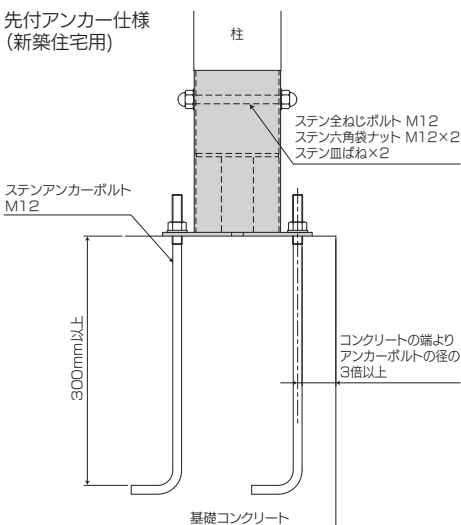
100角(3寸5分柱用)

115角(4寸柱用)

ハウスプラス確認検査(株) 品質性能試験(HP13-KT011) 100角 短期基準引張耐力: 20.8kN	ハウスプラス確認検査(株) 品質性能試験(HP13-KT012) 115角 短期基準引張耐力: 21.7kN
ハウスプラス確認検査(株) 品質性能試験(HP13-KT007) 100角 短期許容圧縮耐力: 82.5kN	ハウスプラス確認検査(株) 品質性能試験(HP13-KT008) 115角 短期許容圧縮耐力: 85.5kN
ハウスプラス確認検査(株) 品質性能試験(HP13-KT009) 100角 短期基準せん断耐力: 16.3kN	ハウスプラス確認検査(株) 品質性能試験(HP13-KT010) 115角 短期基準せん断耐力: 21.5kN

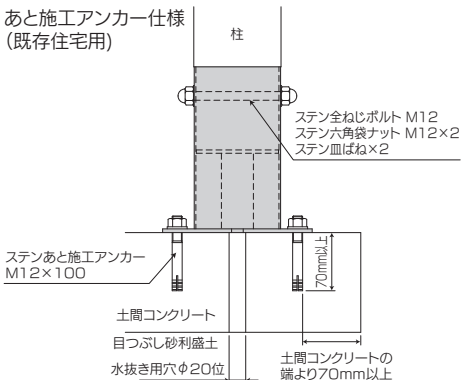
■取付図

先付アンカー仕様 (新築住宅用)



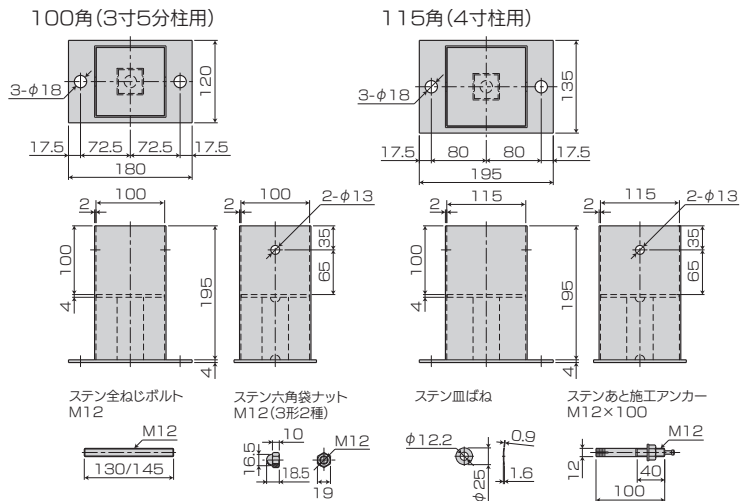
※一般社団法人日本建築学会発行
「各種合成構造設計指針・同解説」に基づき算出
※ステンアンカーボルトは別売りです。

あと施工アンカー仕様 (既存住宅用)



※ステンあと施工アンカーの穿孔径(ドリル径)は12.7mm、穿孔深さは82mm以上確保してください。
※水はけをよくする為に、土間コンクリートに水抜き用穴(φ20位)をあけてからクリ15kN柱受を施工してください。
※あと施工アンカー・連続繊維補強設計・施工指針に基づき算出

■寸法図



用途・特徴

1.クリ15kN柱受は、玄関の独立柱等の柱脚または、上階に耐力壁がある場合の柱脚に使用する金物です。

使用方法

- 先付アンカー仕様(新築住宅)
 - 1.先付されたステンアンカーボルトM12にクリ15kN柱受を取り付け固定します。
 - 2.柱の脚部をクリ15kN柱受の寸法に合わせてカットしてください。
 - 3.柱をクリ15kN柱受にセットし、ステン全ねじボルトM12・ステン皿ばね・ステン六角袋ナットM12で固定してください。(取付図参照)

※ステンアンカーボルトの基礎コンクリートへの埋め込み深さは300mm以上確保してください。
※ステンアンカーボルトの埋め込み位置は基礎コンクリートの端よりアンカーボルトの径の3倍以上離してください。
- あと施工アンカー仕様(既存住宅)
 - 1.クリ15kN柱受を土間コンクリートの所定の位置にステンあと施工アンカー(M12×100)で取り付け、固定します。
 - 2.柱の脚部をクリ15kN柱受の寸法に合わせてカットしてください。
 - 3.柱をクリ15kN柱受にセットし、ステン全ねじボルトM12・ステン皿ばね・ステン六角袋ナットM12で固定してください。(取付図参照)

※ステンあと施工アンカーの穿孔径(ドリル径)は12.7mm、穿孔深さは82mm以上確保してください。
※ステンあと施工アンカーの土間コンクリートへの埋め込み深さは70mm以上確保してください。
※ステンあと施工アンカーの埋め込み位置は土間コンクリートの端より70mm以上離してください。
※コンクリートの圧縮強度18N/mm²~36N/mm²の範囲でご使用ください。

商品名	クリ15kN柱受 寸胴型 100角(3寸5分柱用)/115角(4寸柱用)
試験機関	ハウスプラス確認検査(株)/品質性能試験 100角(引張:HP13-KT011、圧縮:HP13-KT007、せん断:HP13-KT009) 115角(引張:HP13-KT012、圧縮:HP13-KT008、せん断:HP13-KT010)
材質	SUS304
付属部品	100角/ステン全ねじボルトM12×130…1本、ステン六角袋ナットM12…2個 ステン皿ばね…2枚、ステンあと施工アンカーM12×100…2本 115角/ステン全ねじボルトM12×145…1本、ステン六角袋ナットM12…2個 ステン皿ばね…2枚、ステンあと施工アンカーM12×100…2本
入数	1個/ケース(全ねじボルト:1本、袋ナット:2個、皿ばね:2枚、あと施工アンカー:2本)

梁受け金物(梁大引き・根太)

垂木止め金物

基礎金物(2×4用)・基礎金物(壁)

接合金物(ボルト・座金)

化粧金物

2×4用接合金物

断熱材受け金物

工具