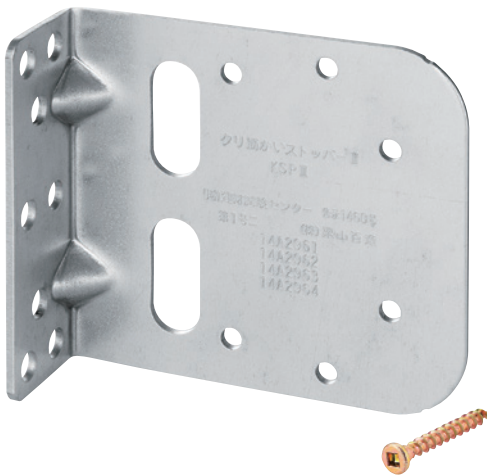


# 1 クリ筋かいストッパーⅢ KSPⅢ

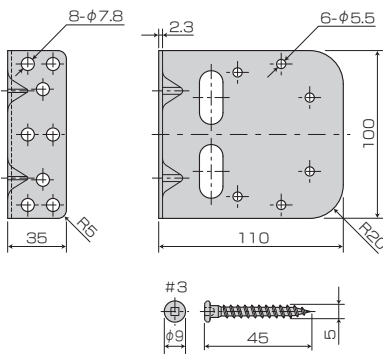
告示第1460号 第一号 **二** 床合板対応 **30mm** 内使い 対応 外使い 対応 壁倍率 **2倍**

## 2面止めの筋かい金物 外・内使い、床合板有・無OK!!



※筋かい側6ヶ所すべてに専用ビスを打ち込んでください。

### ■寸法図



### ●使用接合具

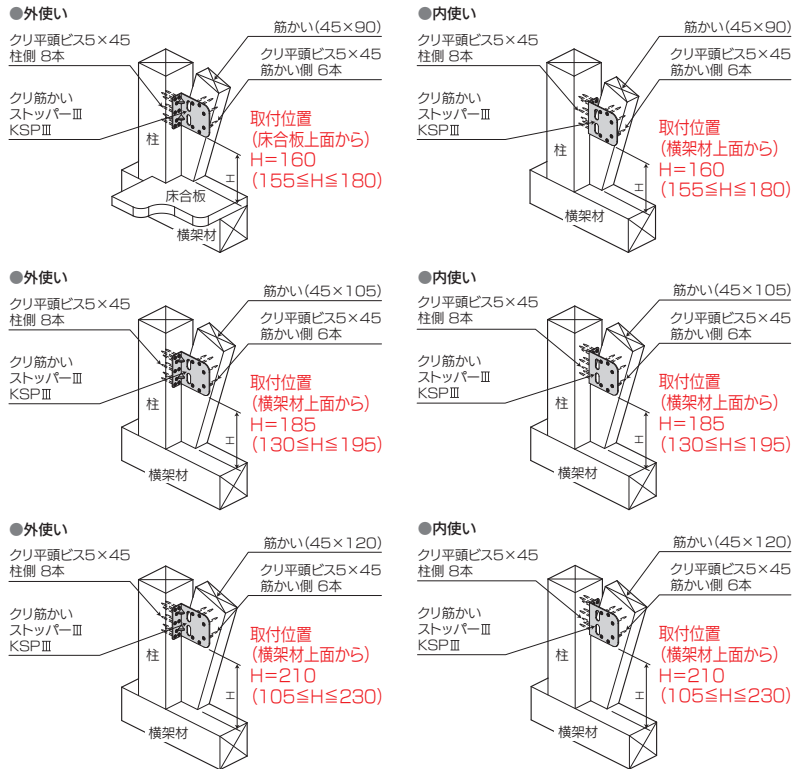
	専用ビス(四角穴付クリ平頭ビス)
筋かい側	5×45…6本
柱側	5×45…8本

※取り付けは、必ず専用ビスを使用し決められた本数を打ち込んでください。

●詳細データはP152の仕様図をご覧ください。

(一財)建材試験センター 品質性能試験(14A2962) KSPⅢ(外使い) 1mあたりの基準せん断耐力: <b>3.1kN</b>	(一財)建材試験センター 品質性能試験(14A2964) KSPⅢ(内使い) 1mあたりの基準せん断耐力: <b>3.3kN</b>
(一財)建材試験センター 品質性能試験(14A2961) KSPⅢ(外使い・床合板30mm対応) 1mあたりの基準せん断耐力: <b>3.4kN</b>	(一財)建材試験センター 品質性能試験(14A2963) KSPⅢ(内使い・床合板30mm対応) 1mあたりの基準せん断耐力: <b>3.4kN</b>

### ■取付図



※決められた取付位置でご使用ください。

### ●筋かいのサイズ別取付位置

筋かいサイズ(mm)	標準位置(mm)	上限位置(mm)	下限位置(mm)
45×90	160	180	155
45×105	185	195	130
45×120	210	230	105

※グリーン色の取付位置以外は社内試験データです。

## 用途・特徴

1. クリ筋かいストッパーⅢは、木造軸組工法において壁倍率2倍の筋かい(45×90以上)を柱と筋かいの2面で接合する金物です。
2. ホールダウン金物と緊結するアンカーボルトや引き寄せボルト等に干渉しにくく、左右どちらでも使い、内使いも可能です。又、床合板(30mm)が入っても使用可能です。
3. コーナー部分が【やわらかカーブ】になっていますので、容易かつ安心して取り扱いが出来ます。

## 使用方法

### ●外使い(45×90筋かい使用時)

1. 寸法カットされた筋かいをセットし、横架材又は床合板上面から高さ約160mmの位置にクリ筋かいストッパーⅢを合わせます。
2. 柱側8ヶ所に専用ビスクリ平頭ビス(5×45)を打ち込み固定してください。
3. 筋かい側6ヶ所に専用ビスクリ平頭ビス(5×45)を打ち込み固定してください。(取付図参照)

### ●内使い(45×90筋かい使用時)

1. 横架材又は床合板上面から高さ約160mmの位置にクリ筋かいストッパーⅢをセットし、柱側8ヶ所に専用ビスクリ平頭ビス(5×45)を打ち込み固定してください。
2. 次に寸法カットされた筋かいをセットし、筋かい側6ヶ所に専用ビスクリ平頭ビス(5×45)を打ち込み固定してください。(取付図参照)

※すべてのビス穴に専用ビスを打ち込んでください。

※筋かいサイズ別取付位置は上記の「筋かいのサイズ別取付位置」による。

商品名	クリ筋かいストッパーⅢ KSPⅢ
試験機関	(一財)建材試験センター/品質性能試験(14A2962・14A2961・14A2964・14A2963)
材質	JIS G 3302 溶融亜鉛めっき鋼板及び鋼帯SGHC相当
表面処理	JIS G 3302 溶融Z27
付属部品	専用ビス/四角穴付クリ平頭ビス(5×45)…14本(筋かい用6本・柱用8本)
入数	50個/ケース(専用ビス:70本入×10袋)

フロックン

仕口金物(筋かい)

仕口金物(柱頭・柱脚)

仕口金物(枠材用)

仕口金物(ホールダウン)

仕口金物(羽子板)

補強金物(短ざく・火打)

フリース