

# 1 クリ筋かいストッパーⅣ KSPⅣ

告示第1460号  
第一号  
**2** 床合板対応 **30mm** 内使い 対応 外使い 対応 壁倍率 **2**倍

軽量・薄型! 2面止めの筋かい金物  
外・内使い、床合板有・無OK!!

フロッキン

仕口金物(筋かい)

仕口金物(柱頭・柱脚)

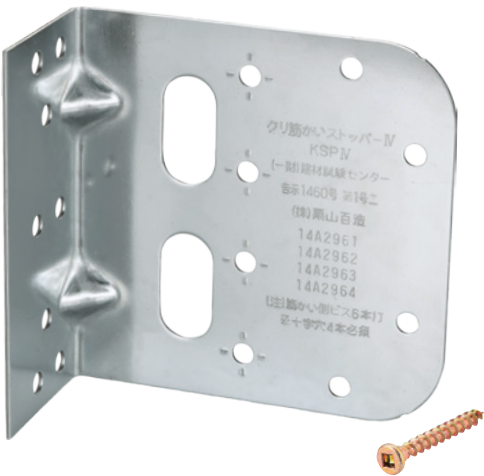
仕口金物(枠材用)

仕口金物(ホールダウン)

仕口金物(羽子板)

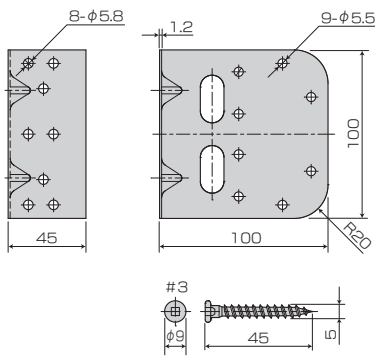
補強金物(短ざく・火打)

ブレース



※筋かい側ビス穴8ヶ所のうち6ヶ所に  
必ず専用ビスを打ち込んでください。

### ■寸法図



### ●使用接合具

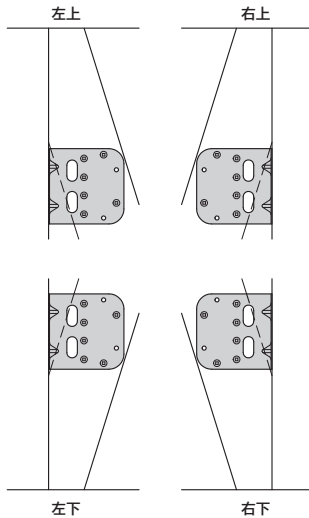
専用ビス(四角穴付クリ平頭ビス)
筋かい側 5×45…6本
柱側 5×45…8本

※取り付けは、必ず専用ビスを使用し決められた本数を打ち込んでください。

●詳細データはP151の仕様図をご覧ください。

### ■取付図

#### ●筋かいビス取付位置



#### ●外使い

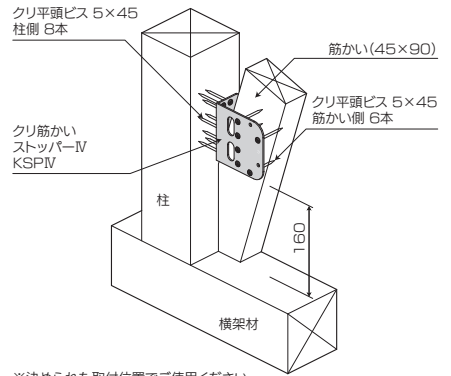
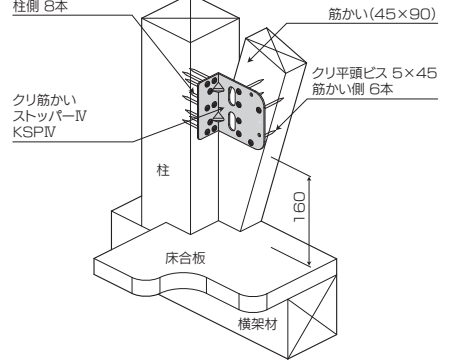
クリ平頭ビス 5×45  
柱側 8本

クリ筋かい  
ストッパーⅣ  
KSPⅣ

#### ●内使い

クリ平頭ビス 5×45  
柱側 8本

クリ筋かい  
ストッパーⅣ  
KSPⅣ



※決められた取付位置でご使用ください。

#### ●筋かいのサイズ別取付位置

筋かいサイズ(mm)	標準位置(mm)	上限位置(mm)	下限位置(mm)
45×90	160	180	110

※グリーン色の取付位置以外は社内試験データです。

## 用途・特徴

- クリ筋かいストッパーⅣは、木造軸組工法において壁倍率2倍の筋かい(45×90以上)を柱と筋かいの2面で接合する金物です。
- ホールダウン金物と緊結するアンカーボルトや引き寄せボルト等に干渉しにくく、左右どちらでも使え、内使いも可能です。又、床合板(30mm)が入っても使用可能です。
- 柱側の幅を45mmに改良したことで、内使い時にも取付位置決めが容易になり納まりよく施工できます。

## 使用方法

#### ●外使い(45×90筋かい使用時)

- 寸法カットされた筋かいをセットし、横架材又は床合板上面から高さ約160mmの位置にクリ筋かいストッパーⅣを合わせます。
- 柱側8ヶ所に専用ビスクリ平頭ビス(5×45)を打ち込み固定してください。
- 筋かい側にかかる固定穴6ヶ所に専用ビスクリ平頭ビス(5×45)を打ち込み固定してください。(筋かいビス取付位置参照)

#### ●内使い(45×90筋かい使用時)

- 横架材又は床合板上面から高さ約160mmの位置にクリ筋かいストッパーⅣをセットし、柱側8ヶ所に専用ビスクリ平頭ビス(5×45)を打ち込み固定してください。
- 次に寸法カットされた筋かいをセットし、筋かい側にかかる固定穴6ヶ所に専用ビスクリ平頭ビス(5×45)を打ち込み固定してください。(筋かいビス取付位置参照)

※必ず専用ビスを使用し決められた本数を打ち込んでください。

商品名	クリ筋かいストッパーⅣ KSPⅣ
試験機関	(一財)建材試験センター/品質性能試験(24A0402・24A0403・24A1900・24A3147)
材質	引張強さ 590N/mm <sup>2</sup> 以上の鋼板
表面処理	JIS H 8610 Ep-Fe/Zn8/CM2同等以上の防錆処理
付属部品	専用ビス/四角穴付クリ平頭ビス(5×45)…14本(筋かい用6本・柱用8本)
入数	50個/ケース(専用ビス:70本入×10袋)