

# クリ15kN柱受 寸胴型 100角/115角

オールステンレスタイプの15kN用柱受  
上階に耐力壁がきてもOK!

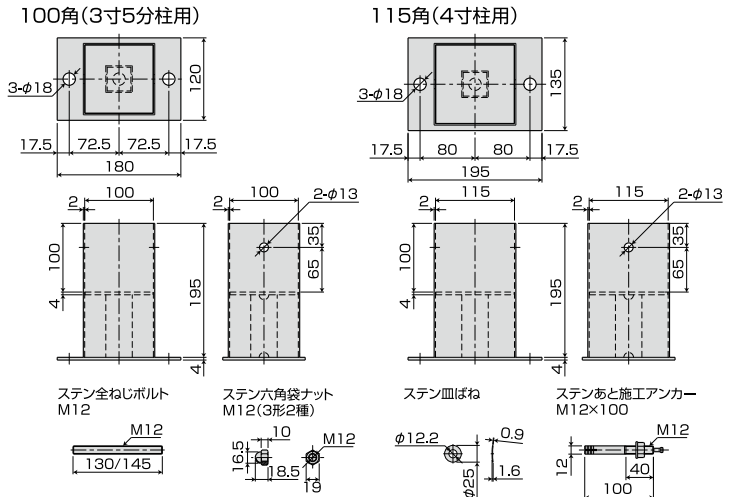


100角(3寸5分柱用)



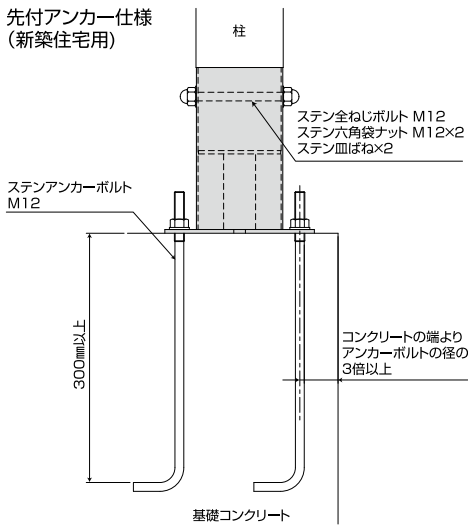
115角(4寸柱用)

■寸法図

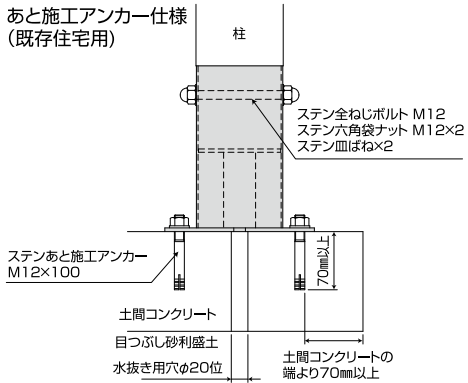


<p>ハウスプラス確認検査(株)</p> <p>品質性能試験(HP13-KT011)</p> <p>100角</p> <p>短期基準引張耐力:20.8kN</p>	<p>ハウスプラス確認検査(株)</p> <p>品質性能試験(HP13-KT012)</p> <p>115角</p> <p>短期基準引張耐力:21.7kN</p>
<p>ハウスプラス確認検査(株)</p> <p>品質性能試験(HP13-KT007)</p> <p>100角</p> <p>短期許容圧縮耐力:82.5kN</p>	<p>ハウスプラス確認検査(株)</p> <p>品質性能試験(HP13-KT008)</p> <p>115角</p> <p>短期許容圧縮耐力:85.5kN</p>
<p>ハウスプラス確認検査(株)</p> <p>品質性能試験(HP13-KT009)</p> <p>100角</p> <p>短期基準せん断耐力:16.3kN</p>	<p>ハウスプラス確認検査(株)</p> <p>品質性能試験(HP13-KT010)</p> <p>115角</p> <p>短期基準せん断耐力:21.5kN</p>

■取付図



※一般社団法人日本建築学会発行「各種合成構造設計指針・同解説」に基づき算出  
※ステンアンカーボルトは別売です。



※ステンあと施工アンカーの穿孔径(ドリル径)は12.7mm、穿孔深さは82mm以上確保してください。  
※水はけをよくするために、土間コンクリートに水抜き用穴(φ20位)をあけてからクリ15kN柱受を施工してください。  
※あと施工アンカー・連続繊維補強設計・施工指針に基づき算出

用途・特徴

1.クリ15kN柱受は、玄関の独立柱等の柱脚または、上階に耐力壁がある場合の柱脚に使用する金物です。

使用方法

- 先付アンカー仕様 (新築住宅)
- 1.先付されたステンアンカーボルトM12にクリ15kN柱受を取り付け固定します。
  - 2.柱の脚部をクリ15kN柱受の寸法に合わせてカットしてください。
  - 3.柱をクリ15kN柱受にセットし、ステン全ねじボルトM12・ステン皿ばね・ステン六角袋ナットM12で固定してください。
- ※ステンアンカーボルトの基礎コンクリートへの埋め込み深さは300mm以上確保してください。  
※ステンアンカーボルトの埋め込み位置は基礎コンクリートの端よりアンカーボルトの径の3倍以上離してください。
- あと施工アンカー仕様 (既存住宅)
- 1.クリ15kN柱受を土間コンクリートの所定の位置にステンあと施工アンカー (M12×100) で取り付け、固定します。
  - 2.柱の脚部をクリ15kN柱受の寸法に合わせてカットしてください。
  - 3.柱をクリ15kN柱受にセットし、ステン全ねじボルトM12・ステン皿ばね・ステン六角袋ナットM12で固定してください。
- ※ステンあと施工アンカーの穿孔径(ドリル径)は12.7mm、穿孔深さは82mm以上確保してください。  
※ステンあと施工アンカーの土間コンクリートへの埋め込み深さは70mm以上確保してください。  
※ステンあと施工アンカーの埋め込み位置は土間コンクリートの端より70mm以上離してください。  
※コンクリートの圧縮強度18N/mm<sup>2</sup>~36N/mm<sup>2</sup>の範囲でご使用ください。

商品名	クリ15kN柱受 寸胴型 100角(3寸5分柱用)/115角(4寸柱用)
試験機関	ハウスプラス確認検査(株)/品質性能試験 100角(引張:HP13-KT011、圧縮:HP13-KT007、せん断:HP13-KT009) 115角(引張:HP13-KT012、圧縮:HP13-KT008、せん断:HP13-KT010)
材質	SUS304
付属部品	100角/ステン全ねじボルトM12×130...1本、ステン六角袋ナットM12...2個 ステン皿ばね...2枚、ステンあと施工アンカーM12×100...2本 115角/ステン全ねじボルトM12×145...1本、ステン六角袋ナットM12...2個 ステン皿ばね...2枚、ステンあと施工アンカーM12×100...2本
入数	1個/ケース(全ねじボルト:1本、袋ナット:2個、皿ばね:2枚、あと施工アンカー:2本)

接合金物(ボルト・座金)

断熱材受け金物

基礎金物(テーパー型)

2×4用接合金物

制振

ブレース

副資材

化粧金物